

DE	SolvisCala Kollektorbelüftung – Montage	2
EN	SolvisCala Collector Ventilation – Installation	6
IT	SolvisCala Ventilazione del collettore – Montaggio	10
ES	Ventilación de colectores SolvisCala – Montaje	14
PT	Sistema de ventilação do coletor SolvisCala – Montagem	18
FR	SolvisCala Aération de capteurs – Montage	22



Art.Nr.: 14364

E22-M

Technische Änderungen vorbehalten
09.16 / 14364-2c

DE SolvisCala Kollektorbelüftung – Montage

Montagehilfe für den nachträglichen Einbau von Distanzblechen zur Verbesserung der Belüftung im Kollektor

Allgemeiner Hinweis



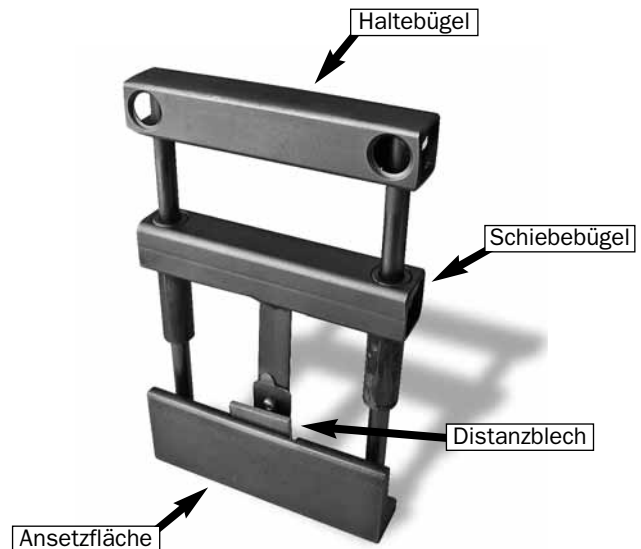
Alle Montage- und Servicearbeiten dürfen nur von entsprechend geschulten Fachkräften ausgeführt werden.

Einsatzzweck

Die Montagehilfe wird eingesetzt bei bereits montierten Kollektoren des Typs Cala C-222.

Mittels der Montagehilfe werden Distanzbleche zwischen die Rahmenteile des Kollektors gedrückt. Der dadurch hergestellte Abstand zwischen den Rahmenteilen dient dazu, die Belüftung des Kollektors zu verbessern.

Die Montagehilfe ist so konstruiert, dass sie auf engem Raum zwischen zwei Kollektoren angewendet werden kann.



Funktionsteile der Montagehilfe

Durchführung

Die Distanzbleche werden gleichmäßig verteilt an der oberen und der unteren Kollektorseite eingefügt:

- Bei horizontaler Ausrichtung der Kollektoren (lange Seiten oben und unten) jeweils 4 Bleche.
- Bei vertikaler Ausrichtung der Kollektoren (kurze Seiten oben und unten) jeweils 3 Bleche.



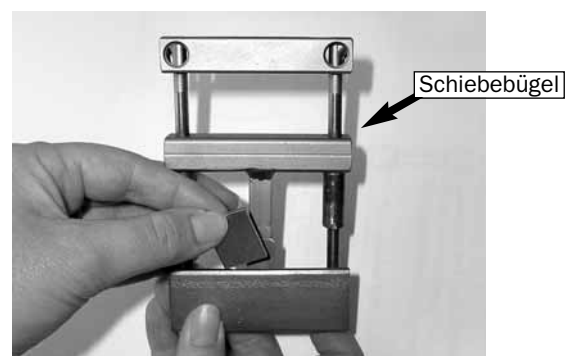
Bei Indachmontage müssen erst die oberen und unteren Seitenbleche und die Bleischürze(n) entfernt werden.

Nur bei Aufdach- und Flachdachmontage:

Zusätzlich werden an den unteren Seiten der Kollektoren jeweils zwei Bohrungen gesetzt. Auf diese Weise kann angestautes Kondenswasser abgeleitet werden.

1. Distanzblech einsetzen

- Den Schiebebügel der Montagehilfe nach unten schieben.
- Distanzblech in die Aufnahme einsetzen.

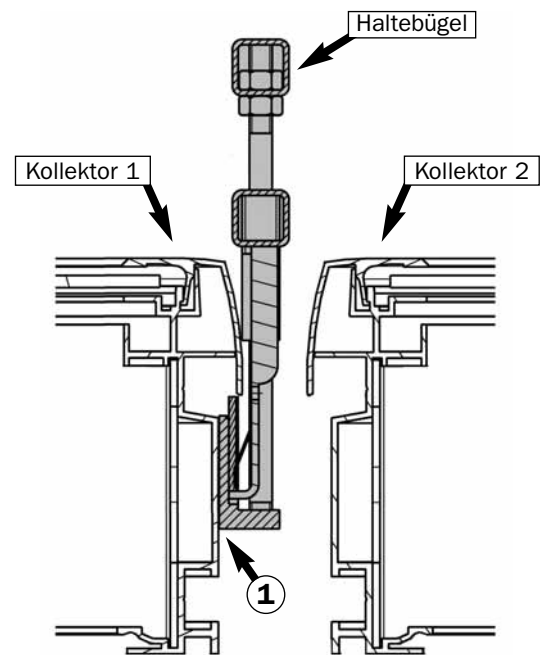


Distanzblech einsetzen

2. Montagehilfe anwenden

Schritt 1

- Die Montagehilfe zwischen zwei Kollektoren führen.
- Die Montagehilfe mit der Ansetzfläche an der Vorderseite (1) am Kollektorrahmen ansetzen.
- Montagehilfe am Haltebügel nach oben ziehen, bis sie am Kollektorrahmen anschlägt. Position halten!



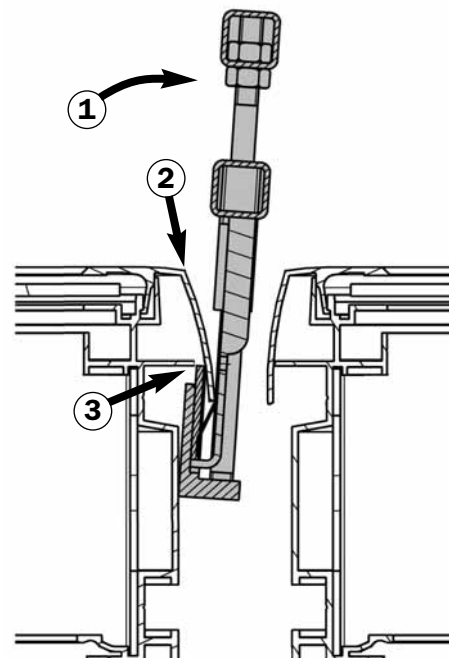
Ansetzen und nach oben ziehen

Schritt 2

- Montagehilfe anschließend nach außen drücken (1).



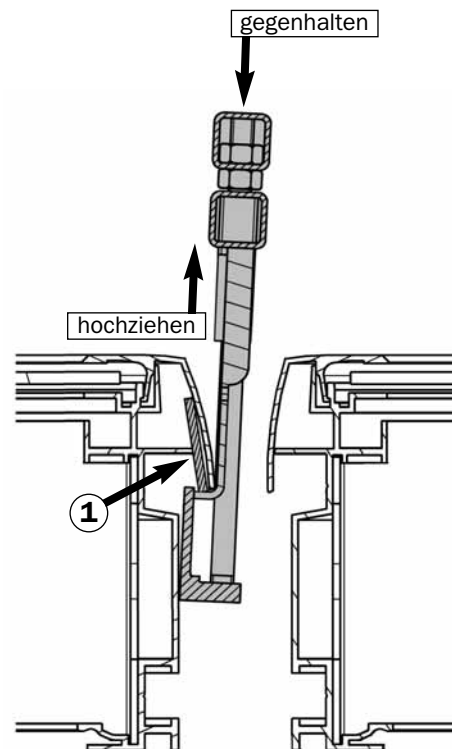
Das äußere Blech des Kollektorrahmens (2) biegt sich auf, so dass ein Abstand (3) entsteht, in den das Distanzblech eingeschoben werden kann.



Nach außen drücken

Schritt 3

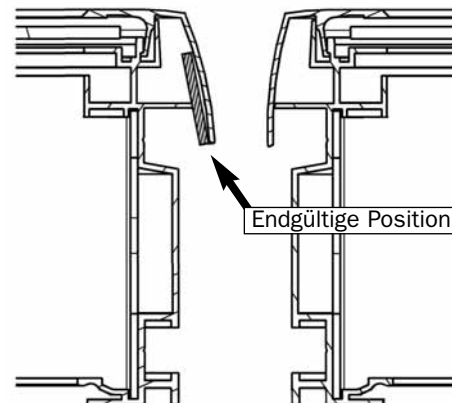
- Schiebebügel der Montagehilfe bis zum Anschlag nach oben ziehen – gleichzeitig am Haltebügel mit entsprechender Kraft gegengehalten.
- Distanzblech vollständig zwischen die Kollektorbleche schieben (1).



Schiebebügel ziehen, gleichzeitig gegengehalten.

Schritt 4

- Montagehilfe abnehmen.
- Vorgang an den übrigen Stellen wiederholen.



Distanzblech eingesetzt

3. Bohrungen setzen



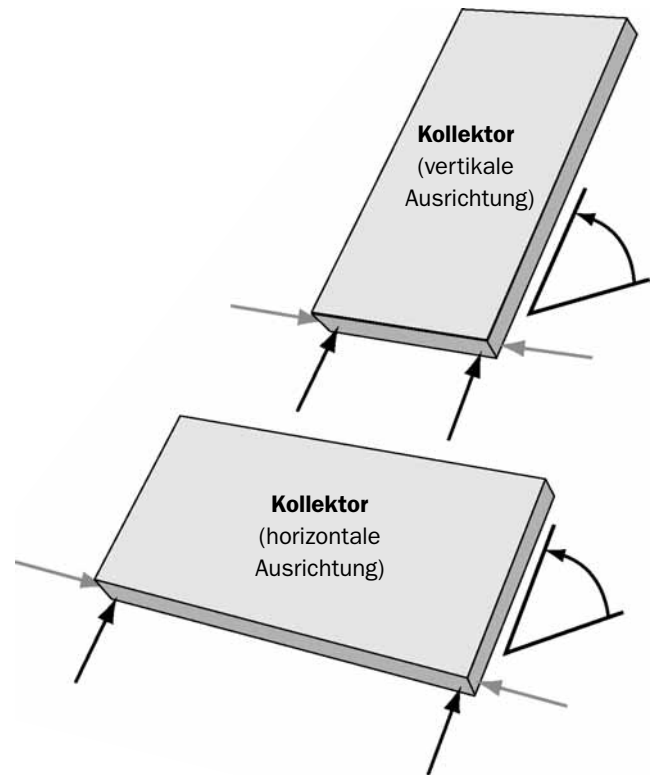
NICHT für Indachmontage! Dieser Arbeitsschritt bezieht sich ausschließlich auf Aufdach- und Flachdachmontage!

Um angestautes Kondenswasser abzuleiten, werden die unteren Seiten der Kollektoren mit Bohrungen versehen. Je nach Zugangsmöglichkeit werden die Bohrungen entweder in den Ecken der Kollektorunterseite (schwarze Pfeile) oder seitlich an die unterste Position gesetzt (graue Pfeile).

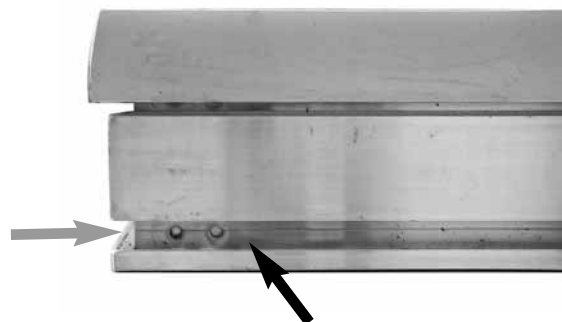


Niemals in einen Niet oder Clinchpunkt bohren ! Der Kollektor verliert sonst seine Stabilität.

- 4 mm-Bohrer von außen an einer der möglichen Positionen des Kollektors ansetzen.
- An der untersten Stelle der Nut bohren (Bild unten), damit das Kondenswasser vollständig ablaufen kann.
- Vorgang an den entsprechenden anderen Positionen wiederholen.



Bohrungen setzen: entweder seitlich oder unten ...



... in der unteren Nut des Rahmenprofils

EN SolvisCala Collector Ventilation – Installation

Installation aid for retrofitting spacer plates to improve ventilation in the collector

General note



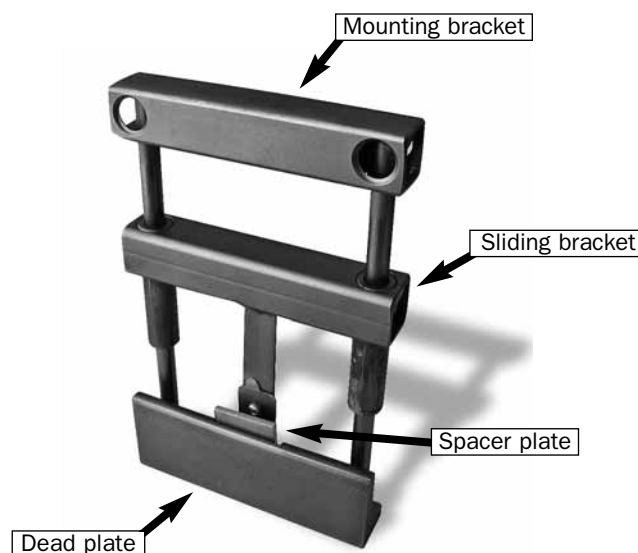
All installation and service work must only be performed by experts who have been trained to do so.

Purpose of application

The installation aid is to be used for Cala C-222 collectors that are already installed.

Using the installation aid, you can insert spacer plates between parts of the collector frame. Creating space between the parts of the frame in this way is meant to improve collector ventilation.

The installation aid is constructed so it can be used in the narrow space between two collectors.



Functional parts of the installation aid

Procedure

The spacer plates are inserted at equal distances on the upper and lower collector side:

- If the collectors are aligned horizontally (long sides on the top and bottom), 4 plates each.
- If the collectors are aligned vertically (short sides on the top and bottom), 3 plates each.



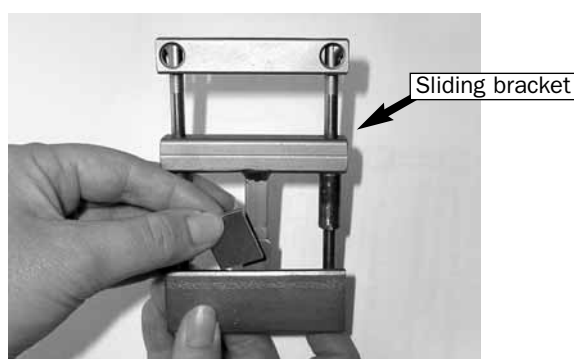
For in-roof installation, the upper and lower side flashings and the lead apron(s) must be removed first.

Only for roof-mounted and flat-roof installation:

Two holes are drilled on each of the lower sides of the collectors. In this way, accumulated condensate water can be diverted.

1. Insert spacer plate

- Move the installation aid's sliding bracket down.
- Insert the spacer plate into the slot.



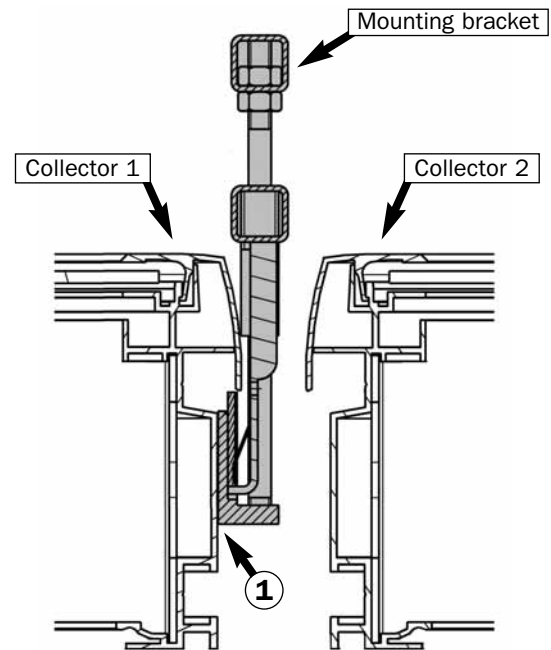
Insert spacer plate

SolvisCala Collector Ventilation – Installation

2. Use the installation aid

Step 1

- Position the installation aid between two collectors.
- Place the installation aid's dead plate against the front side of the collector frame (1).
- Pull the installation aid up by its mounting bracket until it touches the collector frame. Hold it in place.



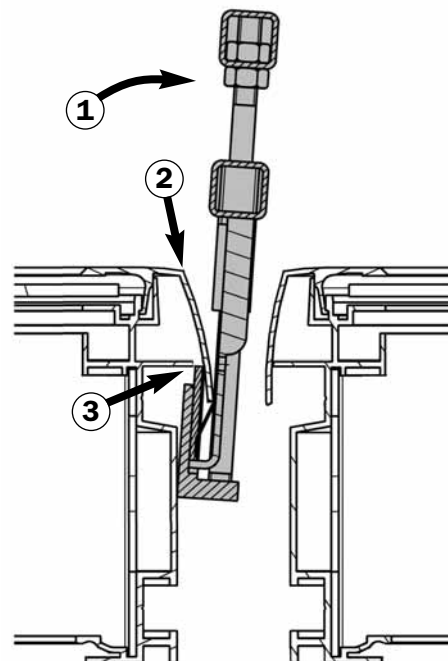
Position and pull upwards

Step 2

- Now push the installation aid out (1).



The outer plate of the collector frame (2) bends up, creating a space (3) into which you can push the spacer plate.

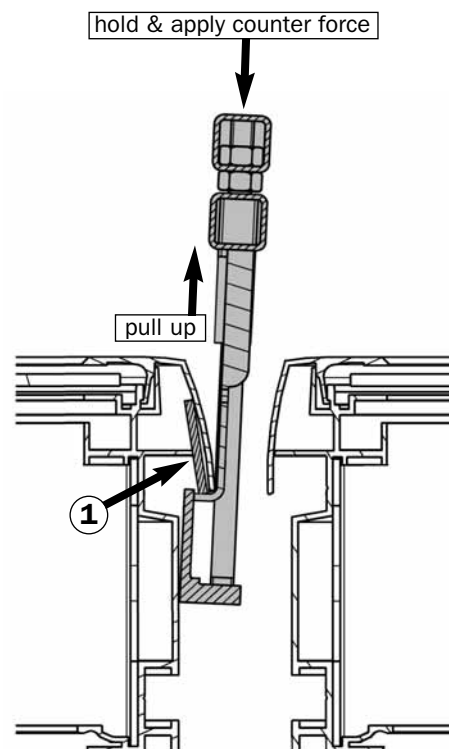


Press out

SolvisCala Collector Ventilation – Installation

Step 3

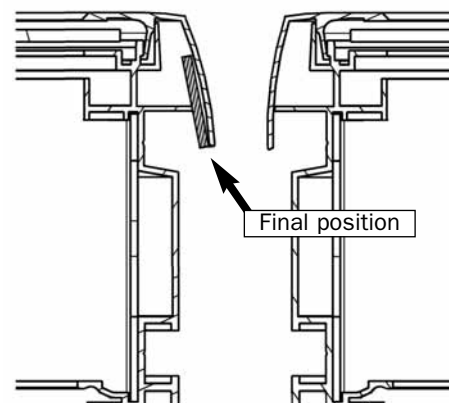
- Pull the installation aid's sliding bracket up until it stops – at the same time, use appropriate force to hold the mounting bracket.
- Fully insert spacer plate between the collector plates (1).



Pull the sliding bracket, hold at the same time

Step 4

- Remove the installation aid.
- Repeat the process at the remaining positions.



Spacer plate is inserted

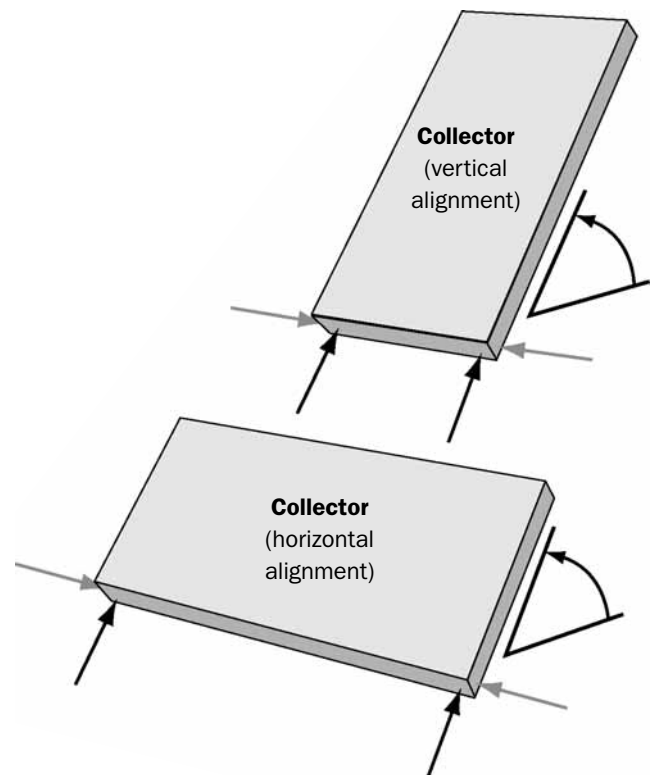
3. Drill holes

! NOT for in-roof installation. This step only applies to roof-mounted and flat-roof installation!

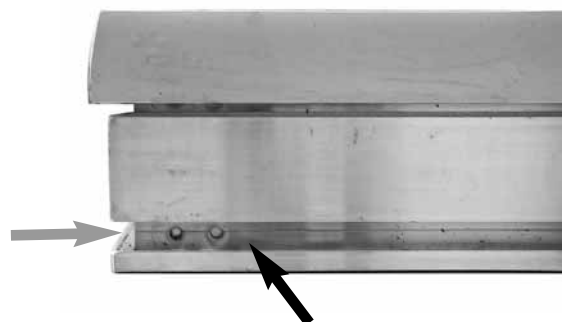
To divert accumulated condensate water, the lower sides of the collectors are provided with holes. Depending on accessibility, the holes are drilled either in the corners of the lower side of the collector (black arrow) or on the sides at the lowest position (grey arrows).

! Never drill into a rivet or clinch point. This would cause the collector to become unstable.

- Place a 4mm drill at one of the possible positions on the collector.
- Drill at the lowest point of the slot (picture below) so that the condensate water can fully drain.
- Repeat the process at the other appropriate positions.



Drill holes: either on the sides or below ...



... in the lower slot of the frame profile

IT SolvisCala Ventilazione del collettore – Montaggio

Dispositivo di montaggio per la successiva applicazione di distanziatori in lamiera per migliorare la ventilazione nel collettore

Indicazioni generali



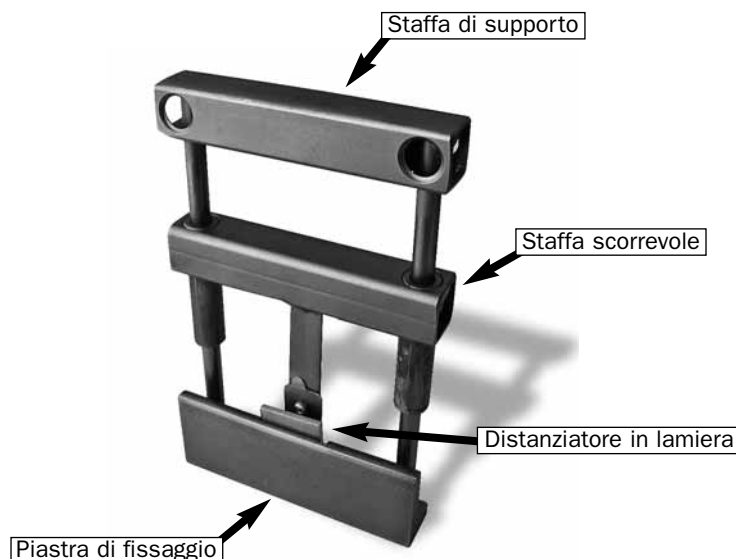
Tutti i lavori di montaggio e di servizio devono essere eseguiti da personale specializzato e propriamente addestrato.

Finalità d'uso

Il dispositivo di montaggio viene usato nei collettori del tipo Cala C-222 già montati.

Mediante il dispositivo di montaggio, vengono premuti dei distanziatori in lamiera tra le parti del telaio del collettore. Lo spazio libero in questo modo creato, tra le parti del telaio, consente di migliorare la ventilazione del collettore.

Il dispositivo di montaggio è costruito in maniera tale da poter essere applicato in spazi stretti tra due collettori.



Elementi del dispositivo di montaggio

Esecuzione

I distanziatori in lamiera verranno inseriti, con una distribuzione uniforme, rispettivamente sul lato superiore ed inferiore del collettore:

- Con l'allineamento orizzontale del collettore (lato lungo sopra e sotto) rispettivamente 4 lamiere.
- Con l'allineamento verticale del collettore (lato corto sopra e sotto) rispettivamente 3 lamiere.



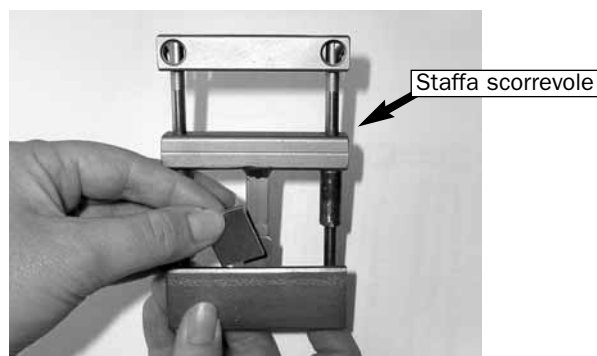
Per il montaggio incassato nel tetto, si devono prima rimuovere le lamiere laterali, superiore e inferiore, e il grembiule/i in piombo.

Solo per montaggio sul tetto e su tetto piano:

Inoltre nei lati inferiori dei collettori vengono praticati rispettivamente due fori. In questo modo è possibile scaricare l'acqua di condensa accumulata.

1. Applicazione del distanziatore in lamiera

- Spingere verso il basso la staffa scorrevole del dispositivo di montaggio.
- Applicare il distanziatore in lamiera nell'alloggiamento.

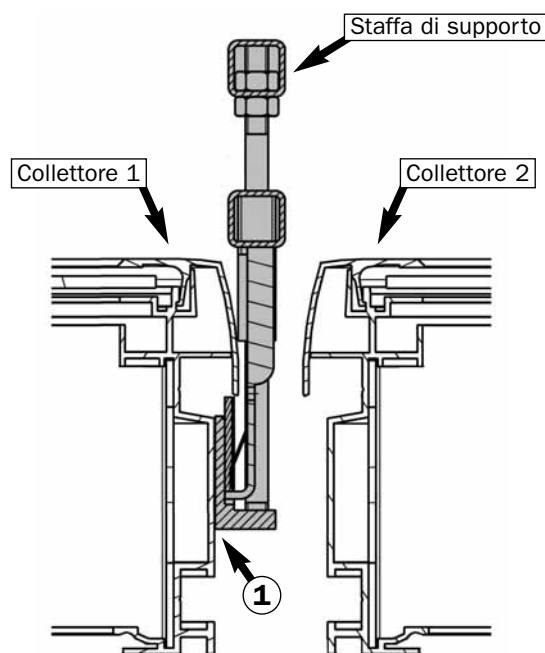


Applicazione del distanziatore in lamiera

2. Applicazione del dispositivo di montaggio

Passo 1

- Inserire il dispositivo di montaggio tra due collettori.
- Mettere il dispositivo di montaggio, con la piastra di fissaggio, sul lato anteriore (1) del telaio del collettore.
- Tirare, dalla staffa di montaggio, il dispositivo di montaggio verso l'alto finché non tocca il telaio del collettore. Mantenere la posizione!



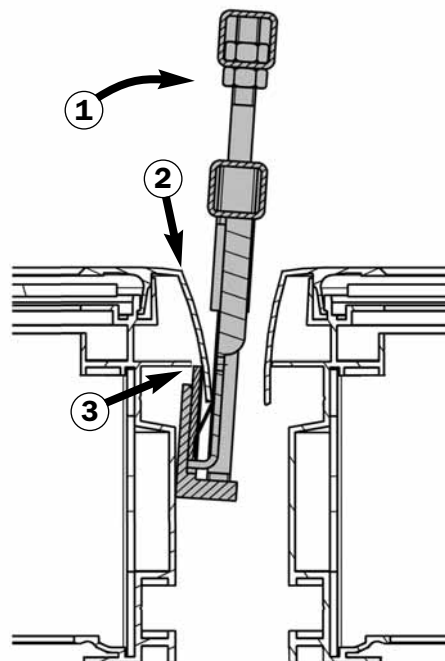
Applicare e tirare verso l'alto

Passo 2

- Premere, infine, il dispositivo di montaggio verso l'esterno (1).



La lamiera esterna del telaio del collettore (2) si flette, in maniera tale da creare uno spazio (3), nel quale può essere inserito il distanziatore in lamiera.

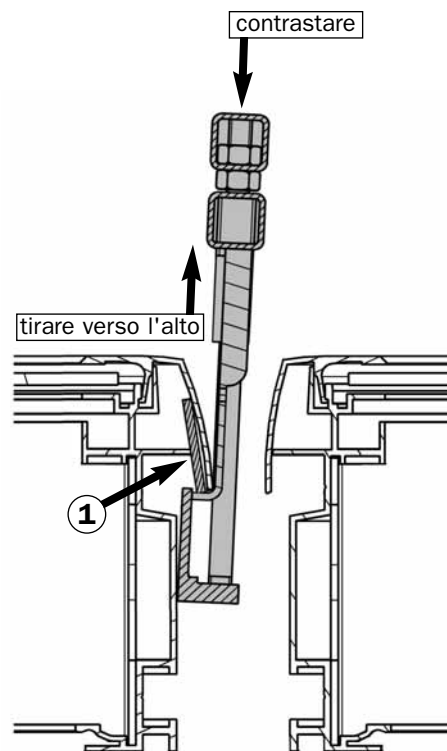


Premere verso l'esterno

SolvisCala Ventilazione del collettore – Montaggio

Passo 3

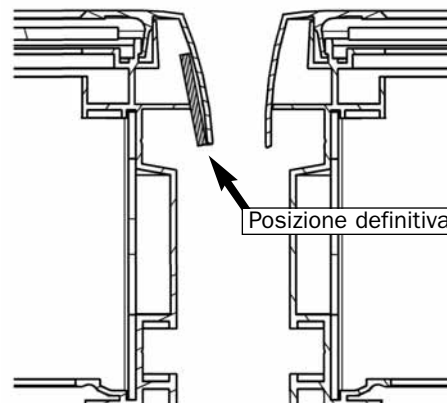
- Tirare verso l'alto la staffa scorrevole del dispositivo di montaggio fino alla battuta – contemporaneamente contrastare, con una corrispondente forza, la staffa di supporto.
- Spingere completamente il distanziatore in lamiera fra le lamiere del collettore (1).



Tirare la staffa scorrevole e contemporaneamente contrastare

Passo 4

- Rimuovere il dispositivo di montaggio.
- Ripetere la procedura nei punti rimanenti.



Distanziatore in lamiera applicato

3. Forare



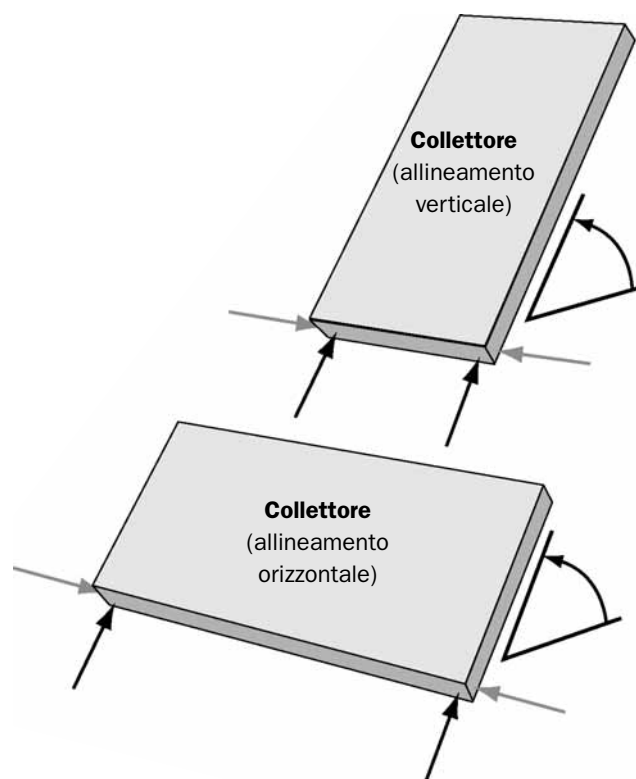
NON per il montaggio incassato nel tetto! Questa fase di lavoro si riferisce esclusivamente al montaggio su tetto e su tetto piano!

Per scaricare l'acqua di condensa accumulata vengono praticati dei fori nel lato inferiore del collettore. A seconda della possibilità di accesso al collettore, i fori vengono eseguiti negli angoli del lato inferiore del collettore (freccia nera) oppure lateralmente, nella posizione più bassa (freccia grigia).

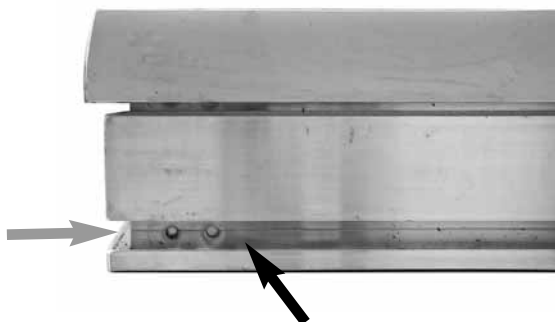


Non forare mai su un rivetto oppure su un punto clinch! Altrimenti il collettore perde la sua stabilità.

- Praticare fori di 4 mm dall'esterno in una delle possibili posizioni del collettore.
- Forare nel punto più basso della scanalatura (figura in basso), per fare sì che l'acqua di condensa possa defluire completamente.
- Ripetere l'operazione nei corrispondenti ulteriori punti.



Esecuzione dei fori: lateralmente oppure sotto ...



... nel punto più basso della scanalatura del profilo del telaio

ES Ventilación de colectores SolvisCala – Montaje

Ayuda para el montaje adicional de chapas distanciadoras para mejorar la ventilación en el colector

Indicaciones generales



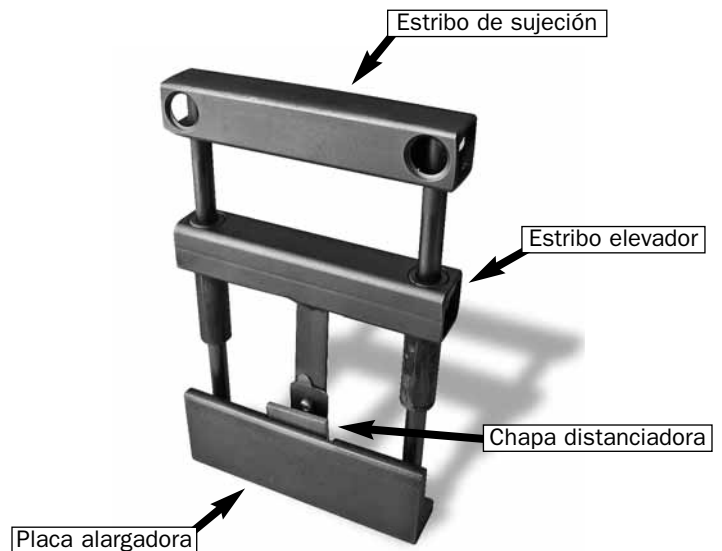
Los trabajos de montaje y mantenimiento sólo pueden ser llevados a cabo por personal especializado con la formación adecuada.

Finalidad

La ayuda para el montaje se aplica en colectores y a montados del tipo Cala C-222.

Mediante la ayuda para el montaje se insertan chapas distanciadoras entre las piezas de los marcos del colector. El espacio creado entre las piezas del marco sirve para mejorar la ventilación del colector.

La ayuda de montaje está diseñada de forma que se puede aplicar en espacios estrechos entre dos colectores.



Componentes funcionales de la ayuda de montaje

Realización

Las chapas distanciadoras se distribuyen uniformemente en ambos lados del colector:

- En caso de alineación horizontal de los colectores (caras largas arriba y abajo) 4 chapas en cada lado.
- En caso de alineación vertical de los colectores (caras cortas arriba y abajo) 3 chapas en cada lado.



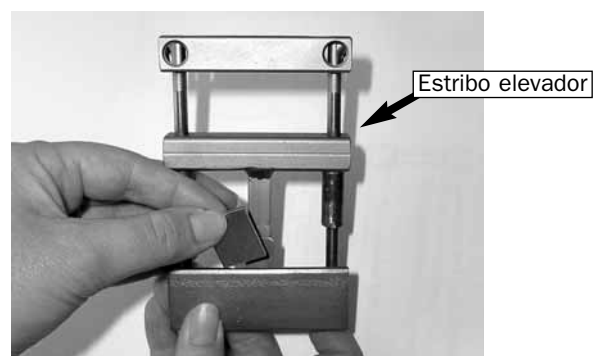
En caso de montaje integrado en tejado deben eliminarse las chapas laterales superiores e inferiores y la (las) chapa(s) de plomo.

Sólo en caso de montaje sobre tejado y sobre tejado plano:

Adicionalmente se aplican dos talados en los lados inferiores de los colectores. De este modo puede desviar se el agua de condensación acumulada.

1. Colocación de la chapa distanciadora

- Empujar hacia abajo el estribo elevador de la ayuda de montaje.
- Colocar la chapa distanciadora en el alojamiento.

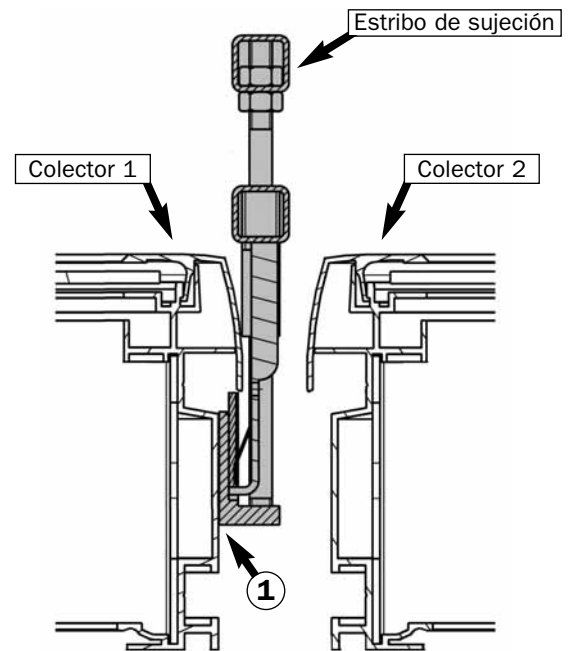


Colocación de la chapa distanciadora

2. Utilización de la ayuda de montaje

Paso 1

- Insertar la ayuda de montaje entre dos colectores.
- Aplicar la ayuda de montaje con la placa alargadora en la parte frontal (1) de los marcos del colector.
- Tirar hacia arriba del estribo elevador de la ayuda de montaje hasta que choque con los marcos del colector. ¡Mantener la posición!

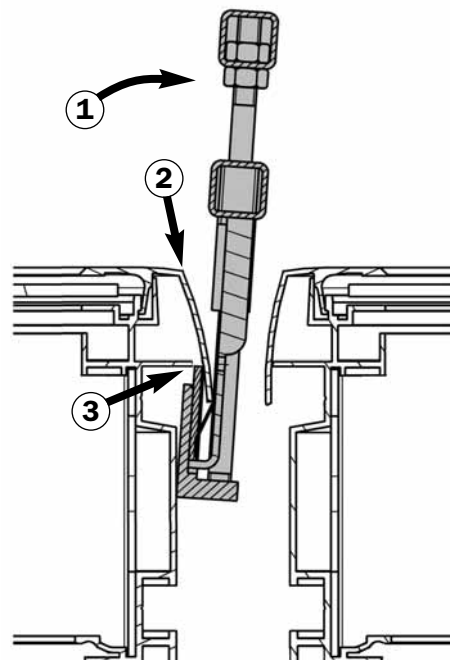


Aplicar y tirar hacia arriba

Paso 2

- A continuación, empujar hacia fuera la ayuda de montaje (1).

i La chapa exterior del marco del colector (2) se dobla hacia arriba formando una separación (3) en la que se puede insertar la chapa distanciadora.

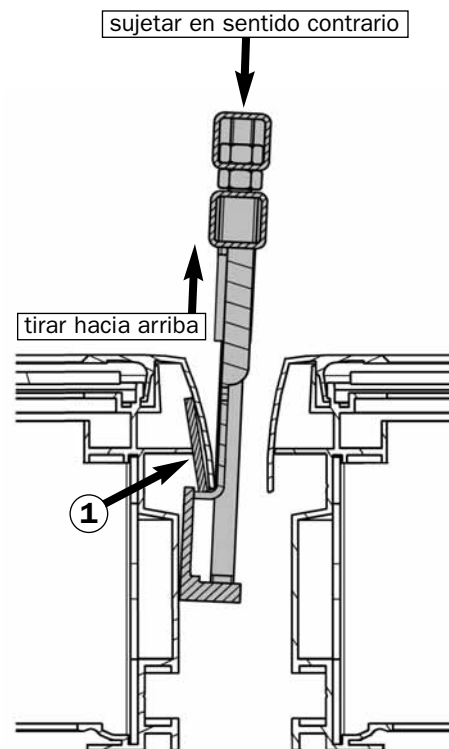


Presionar hacia fuera

Ventilación de colectores SolvisCala – Montaje

Paso 3

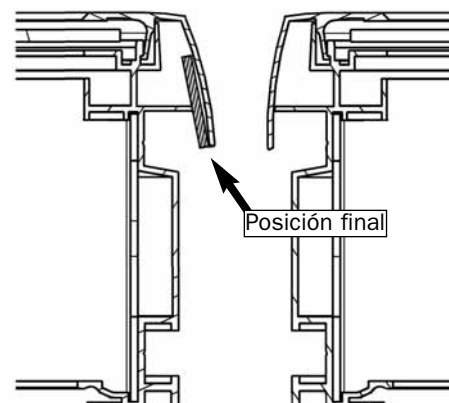
- Tirar del estribo elevador de la ayuda de montaje hacia arriba hasta el tope – al mismo tiempo aplicar una fuerza correspondiente en sentido contrario en el estribo de sujeción.
- Insertar la chapa distanciadora completamente entre las chapas del colector (1).



Tirar del estribo elevador, al mismo tiempo sujetar en sentido contrario

Paso 4

- Retirar la ayuda de montaje.
- Repetir el proceso en las posiciones restantes.



Chapa distanciadora colocada

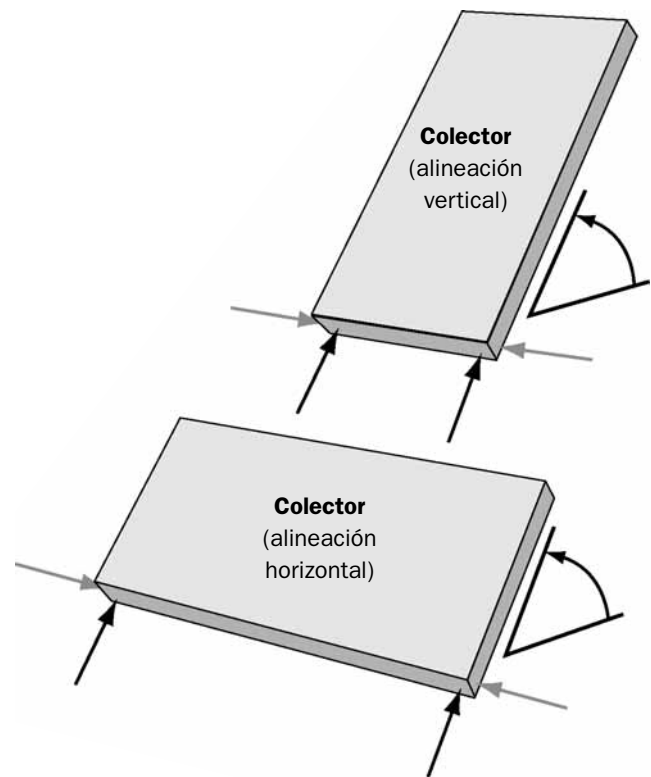
3. Aplicar agujeros

¡NO para montaje integrado en tejado! Este paso de trabajo se refiere exclusivamente al montaje sobre tejado y sobre tejado plano.

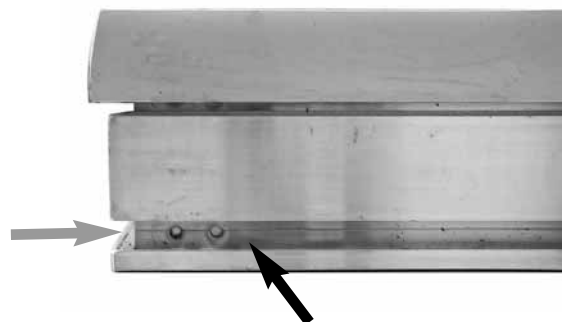
Con el fin de desviar el agua de condensación acumulada se aplican dos agujeros en los lados inferiores de los colectores. En función de las posibilidades de acceso se aplican los agujeros en las esquinas del lado inferior del colector (flechas negras) o lateralmente en la posición más baja (flechas grises).

¡No taladrar nunca un remache o un punto de retención. En caso contrario, el colector pierde su estabilidad.

- Colocar desde fuera la broca de 4 mm en una de las posiciones posibles del colector.
- Taladrar en el lugar más bajo de la ranura (figura inferior) para que pueda escurrirse completamente el agua de condensación.
- Repetir el proceso en las otras posiciones correspondientes.



Aplicar agujeros: o lateralmente o abajo ...



... en la ranura inferior del perfil del marco

PT Ventilação do colector SolvisCala – Montagem

Peça auxiliar para a montagem posterior de chapas distanciadoras para melhoramento da ventilação no colector

Observação geral



Os trabalhos de montagem e instalação só podem ser realizados por pessoal especializado.

Área de aplicação

A peça auxiliar de montagem é utilizada para colectores já instalados do tipo Cala C-222,

e serve como auxílio para instalar as chapas distanciadoras entre as partes da estrutura do colector. O espaço criado entre as partes da estrutura tem como função o melhoramento das condições de ventilação do colector.

A peça auxiliar de montagem foi desenhada para poder ser utilizada em espaços pequenos entre dois colectores.



Componentes da peça auxiliar de montagem

Procedimento

As chapas distanciadoras são inseridas na parte superior e inferior do colector a distâncias iguais:

- Estando os colectores orientados na horizontal (partes compridas em cima e em baixo) 4 chapas de cada lado.
- Estando os colectores orientados na vertical (partes curtas em cima e em baixo) 3 chapas de cada lado.



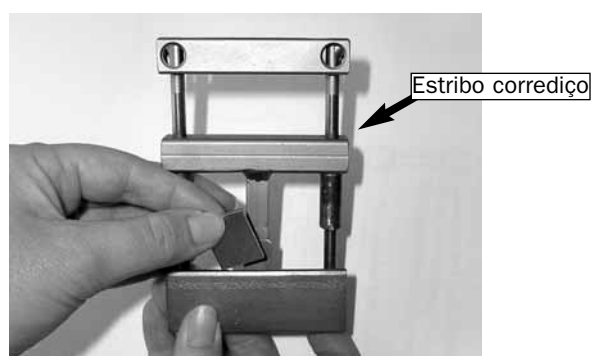
Ao realizar a montagem dentro do telhado, é preciso retirar primeiro as chapas laterais em cima e em baixo e o(s) a vental(ais) de chumbo.

Só para a montagem sobre o telhado e em telhado plano:

São feitos dois furos adicionais em cada uma das partes inferiores dos colectores. Isto permite o escoamento de água condensada que possa estar acumulada.

1. Colocar a chapa distanciadora

- Mover o estribo correção da peça auxiliar de montagem para baixo.
- Colocar a chapa distanciadora no suporte.

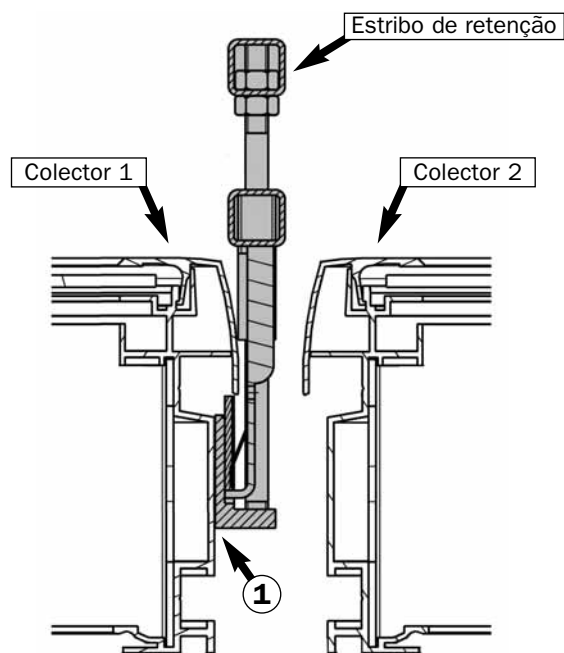


Colocar a chapa distanciadora

2. Utilizar a peça auxiliar de montagem

Passo 1

- Instalar a peça auxiliar de montagem entre dois colectores.
- Instalar a peça auxiliar de montagem juntamente com a placa de suporte no lado frontal (1) da estrutura do colector.
- Puxar a peça auxiliar de montagem pelo estribo de retenção para cima até ela engatar na estrutura do colector. Manter a posição!



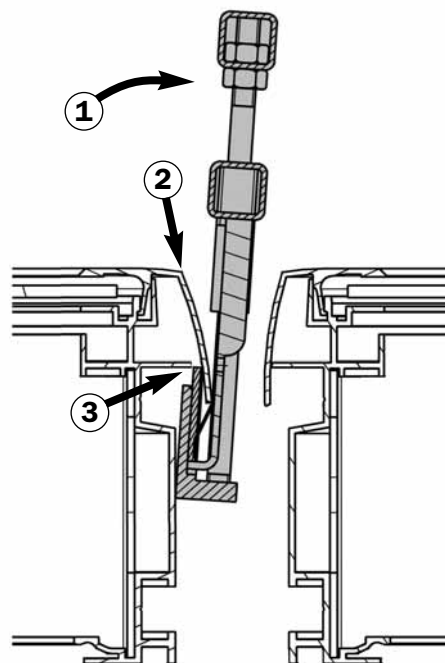
Encostar e puxar para cima

Passo 2

- Pressionar agora a peça auxiliar de montagem para fora (1).



A chapa externa da estrutura do colector (2) dobra-se, criando um espaço (3) no qual será inserida a chapa distanciadora.

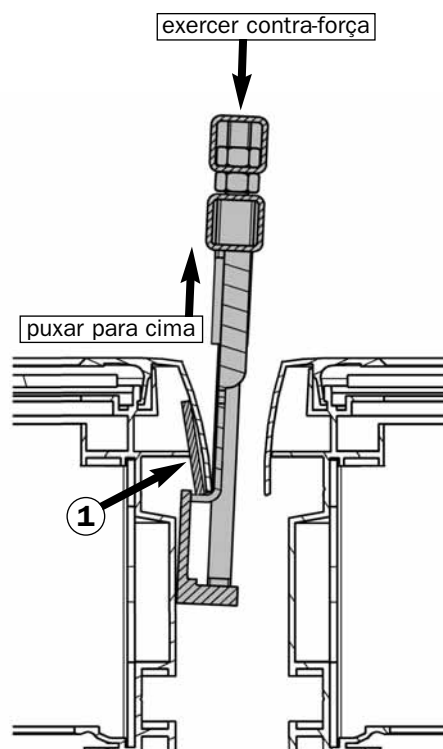


Pressionar para fora

Sistema de ventilação do colector SolvisCala – Montagem

Passo 3

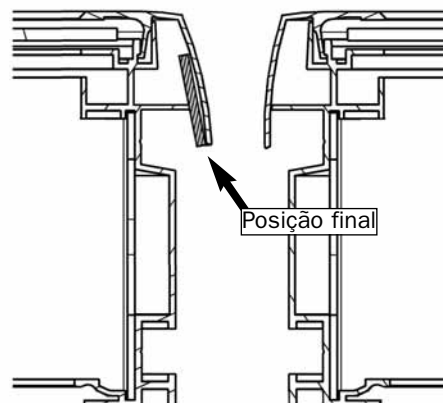
- Puxar o estribo corredeiro da peça auxiliar de montagem para cima até ao encosto, exercendo ao mesmo tempo a respectiva contra-força no estribo de retenção.
- Empurrar a chapa distanciadora até ela encaixar por completo entre as chapas do colector (1).



Puxar o estribo corredeiro exercendo simultaneamente contra-força

Passo 4

- Retirar a peça auxiliar de montagem.
- Repetir os passos anteriores para as restantes chapas distanciadoras.



Chapa distanciadora instalada

3. Fazer os furos



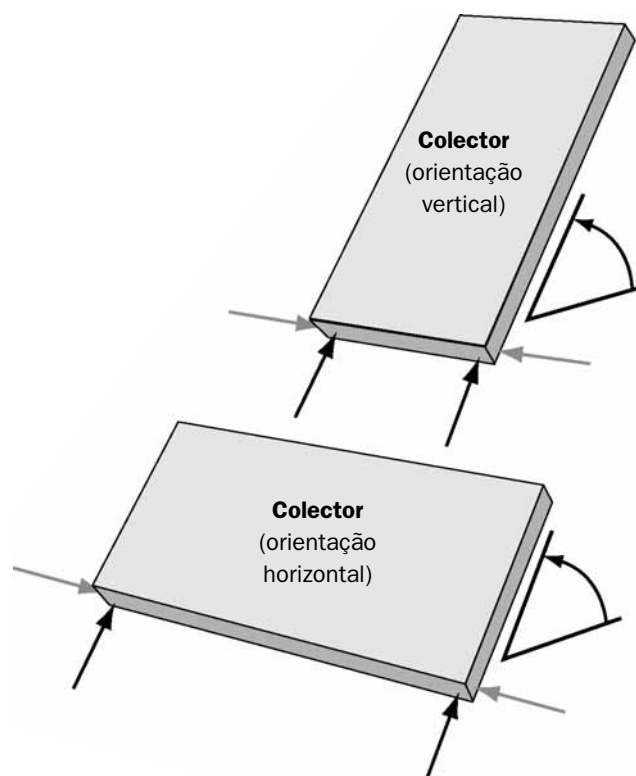
NÃO para o caso da montagem dentro do telhado!
Este passo refere-se exclusivamente à montagem sobre o telhado e em telhados planos!

Para escoar a água de condensação, fazem-se furos nas partes inferiores dos colectores. Dependendo da possibilidade de acesso, os furos são feitos nos cantos do lado inferior do colector (setas pretas) ou na lateral, na posição mais baixa possível (setas cinzentas).

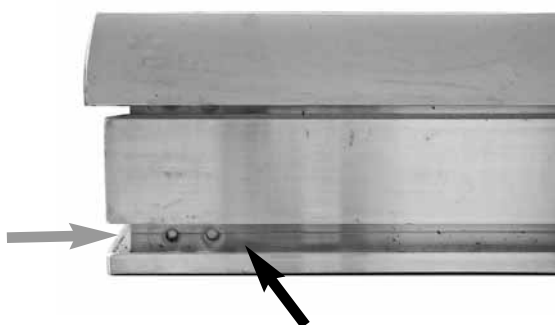


Nunca furar num rebite ou num ponto clinch !
Senão, o colector perderá a sua estabilidade.

- Assentar a broca de 4 mm pelo lado exterior numa das posições possíveis no colector.
- Furar na parte inferior da ranhura (figura em baixo), para que a água de condensação possa escoar completamente.
- Repetir o mesmo procedimento nas respectivas outras posições.



Fazer os furos: na lateral ou em baixo ...



... na ranhura inferior do perfil do chassi

FR Aération de capteurs SolvisCala – Montage

Auxiliaire de montage pour l'installation ultérieure de plaques entretoises afin d'améliorer l'aération dans le capteur

Remarque générale



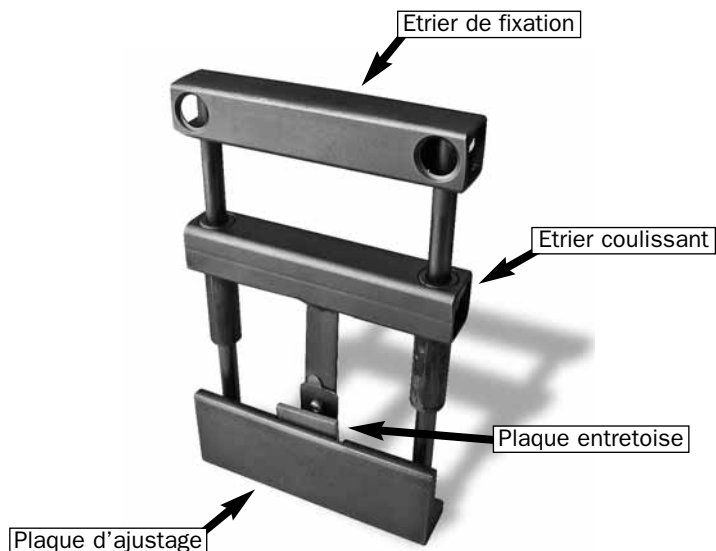
Tous les travaux de montage et de service doivent être effectués exclusivement par des techniciens qualifiés ayant reçu une formation adéquate.

Utilisation recherchée

L'auxiliaire de montage est utilisé sur les capteurs installés de type Cala C-222.

Des plaques entretoises sont insérées entre les parties du cadre du capteur à l'aide de l'auxiliaire de montage. L'espace ainsi obtenu entre les parties de cadre est destiné à améliorer l'aération du capteur.

L'auxiliaire de montage est construit de telle sorte qu'il puisse être utilisé dans une espace réduit entre deux capteurs.



Éléments de l'auxiliaire de montage

Réalisation

Les plaques entretoises sont réparties régulièrement et insérées sur le côté supérieur et le côté inférieur du capteur :

- 4 plaques pour les capteurs horizontaux (côtés longs en haut et en bas).
- 3 plaques pour les capteurs verticaux (côtés courts en haut et en bas).



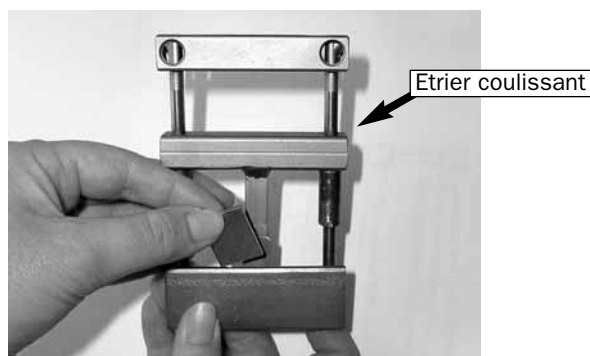
En cas de montage intégré au toit, retirez premièrement les tôles latérales supérieures et inférieures et le(s) tablier(s) de protection en plomb.

Uniquement en cas de montage sur toit et montage sur toit plat :

Deux perçages par côté sont réalisés sur les côtés inférieurs des capteurs. Il est ainsi possible d'évacuer une accumulation l'eau condensée.

1. Mettez la plaque entretoise en place

- Faites glisser l'étrier coulissant de l'auxiliaire de montage vers le bas.
- Installez la plaque entretoise dans la réception.

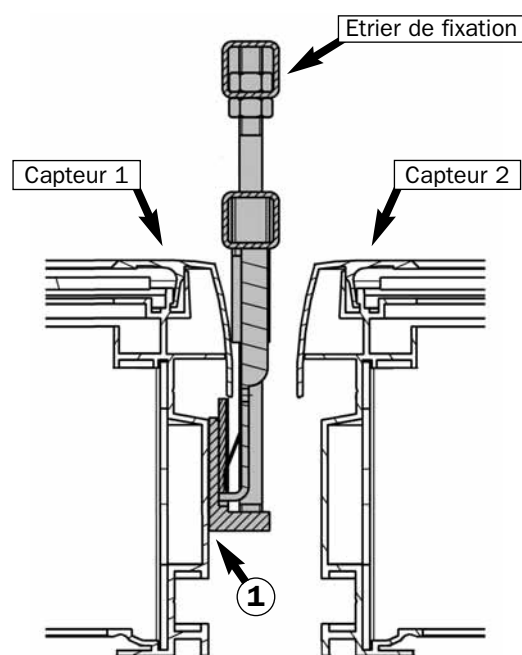


Mettez la plaque entretoise en place

2. Utilisation de l'auxiliaire de montage

Etape 1

- Insérez l'auxiliaire de montage entre deux capteurs.
- Installez l'auxiliaire de montage avec la plaque d'ajustage sur le côté avant (1) du cadre du capteur.
- Tirez l'auxiliaire de montage par l'étrier de fixation vers le haut jusqu'à ce qu'il se fixe sur le cadre du capteur. Tenez la position !



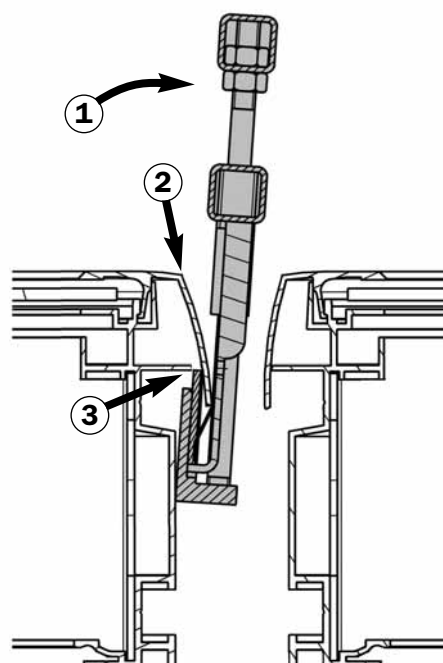
Mettre en place et tirer vers le haut

Etape 2

- Poussez l'auxiliaire de montage vers l'extérieur (1).



La plaque extérieure du cadre du capteur (2) se déplie et forme un espace (3) permettant d'insérer la plaque entretoise.

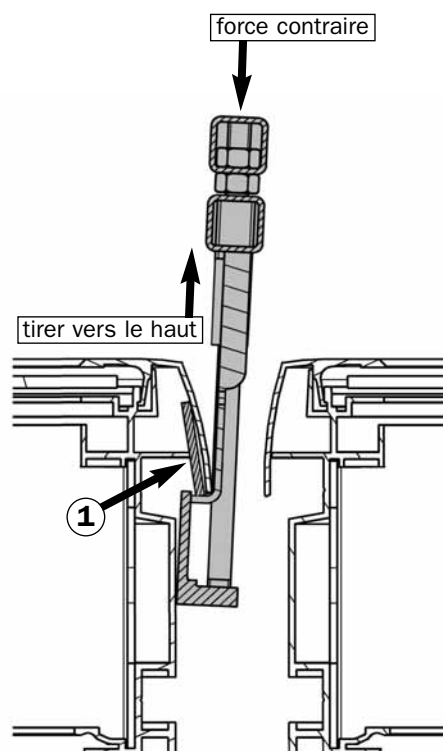


Appuyer vers l'extérieur

SolvisCala Aération de capteurs – Montage

Etape 3

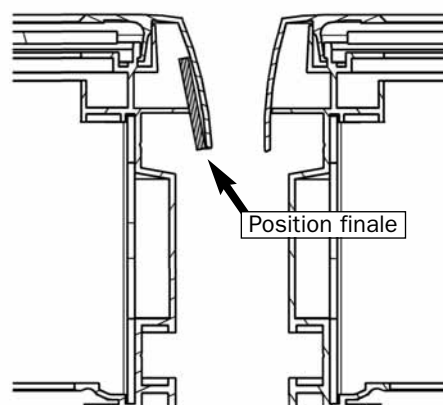
- Tirez l'étrier coulissant de l'auxiliaire de montage vers le haut jusqu'à la butée tout en maintenant l'étrier coulissant en exerçant une force contraire.
- Poussez entièrement la plaque entretoise entre les tôles du capteur (1).



Tirez l'étrier coulissant tout en exerçant une force contraire

Etape 4

- Retirez l'auxiliaire de montage.
- Répétez la procédure aux autres endroits.



Plaque entretoise en place

3. Réalisation des perçages



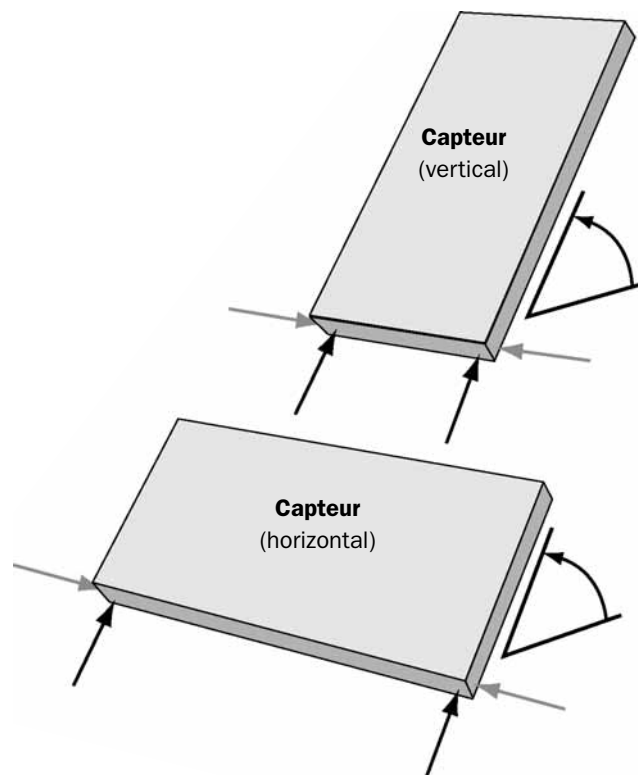
**NON ADAPTE aux capteurs intégrés dans le toit !
Cette étape de travail concerne exclusivement
pour le montage sur toit ou le montage sur toit
plat !**

Des perçages sont réalisés sur les côtés inférieurs des capteurs afin d'évacuer de l'eau condensée. En fonction de l'accessibilité, les perçages sont réalisés dans les coins du côté inférieur (flèche noire) ou latéralement, à la position la plus basse (flèche grise).

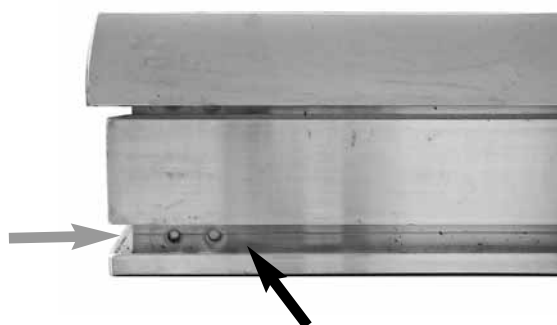


**Ne transpercez en aucun cas un rivet ou une
jointure ! Le capteur perdrait sinon sa stabilité.**

- Placez une mèche de 4 mm sur une des positions décrites.
- Percez la partie inférieure de la rainure (ill. ci-dessous) afin de permettre l'écoulement de l'eau condensée.
- Répétez la procédure aux autres positions.



Réalisation des perçages : soit latéralement, soit en bas ...



... dans la rainure inférieure du profil du cadre



SOLVIS GmbH • Grotrian-Steinweg-Str. 12 • 38112 Braunschweig • Tel.: 0531 28904-0 • Fax: 0531 28904-100
Internet: www.solvis.de