

SolvisCala 253

DE	Flachdach quer - Montage	2
EN	Flat Roof Horizontally Mounted - Installation	5
IT	Tetto piano orizzontale - Montaggio	8
ES	Tejado plano transversal - Montaje	11
PT	Telhado plano transversal - Montagem	14
FR	Montage transversal du toit plat - Montage	17
NL	Platdak dwars – Montage	20



DE SolvisCala 253 Flachdach quer - Montage



Montage ausschließlich unter Berücksichtigung der SolvisCala 253 Montageanleitung!
Im Besonderen die Kapitel "Statische Anforderungen" und "Abmessungen".



Korrosionsgefahr !

Kollektoren nicht auf Kupferdächer oder unterhalb von Bauteilen aus Kupfer montieren.

Ständer zusammenbauen



Die angegebenen Neigungen beziehen sich auf die Horizontale.

Neigung 30°

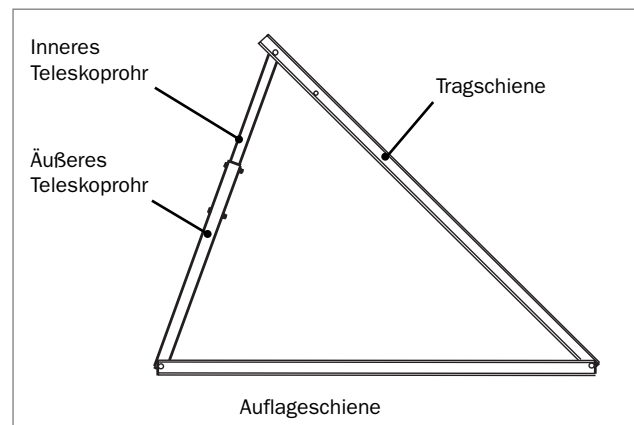
1. Das äußere Teleskoprohr mit der Auflageschiene verschrauben.
2. Das äußere Teleskoprohr über das Innere schieben und an den **oberen** beiden Bohrungen des inneren Teleskoprohres miteinander verschrauben.

Neigung 45°

1. Das äußere Teleskoprohr mit der Auflageschiene verschrauben.
2. Das äußere Teleskoprohr über das Innere schieben und an den **unteren** beiden Bohrungen des inneren Teleskoprohres miteinander verschrauben.

Neigung 60°

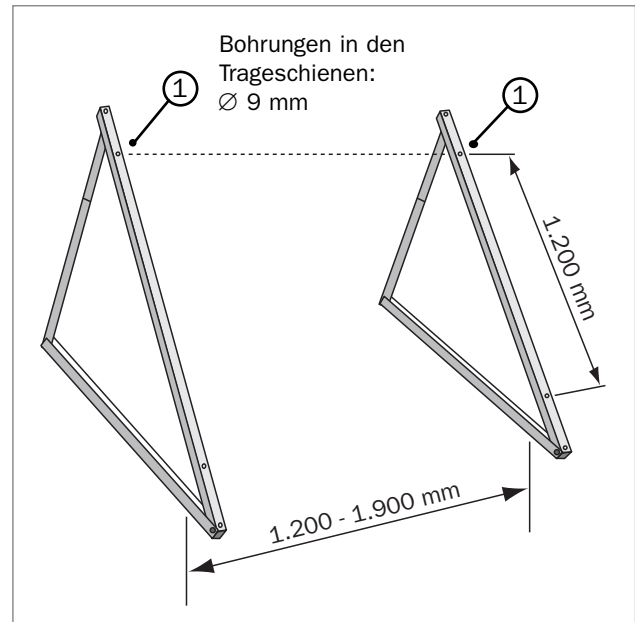
1. Statt des äußeren Teleskoprohres die Flachdachständer-Erweiterung (FDE, Art.-Nr. 09727) verwenden. Diese Erweiterung mit der Auflageschiene verschrauben.
2. Das äußere Teleskoprohr über das Innere schieben und an den beiden Bohrungen des kurzen Schenkels miteinander verschrauben.



Ständer zusammenbauen

Flachdachständer vorbereiten

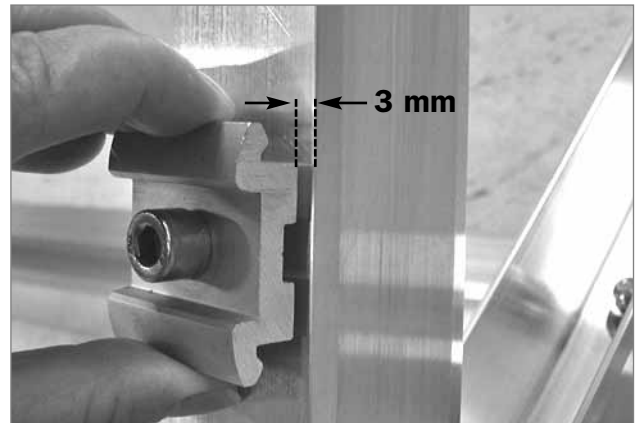
1. An den Trageschienen jeweils von der zweiten Bohrung von unten **1.200 mm** nach oben hin abmessen:
 - an dieser Stelle die Trageschienen mit $\varnothing 9\text{mm}$ Metallbohrer durchbohren (1, Bild rechts).
2. Flachdachständer aufbauen:
 - Trageschienen parallel ausrichten
 - bei Montage mehrerer Kollektoren darauf achten, dass in einer Flucht gearbeitet wird.



Flachdachständer vorbereiten

Untere Klemmen einsetzen

1. Klemmen in die Trageschiene einsetzen:
 - in die zweite Bohrung von unten
 - beigefügten Nutstein von hinten dagegensetzen
2. Klemme von Hand so verschrauben, dass sie noch **3 mm** Abstand zur Trageschiene hat (Bild rechts).



Untere Klemmen einsetzen

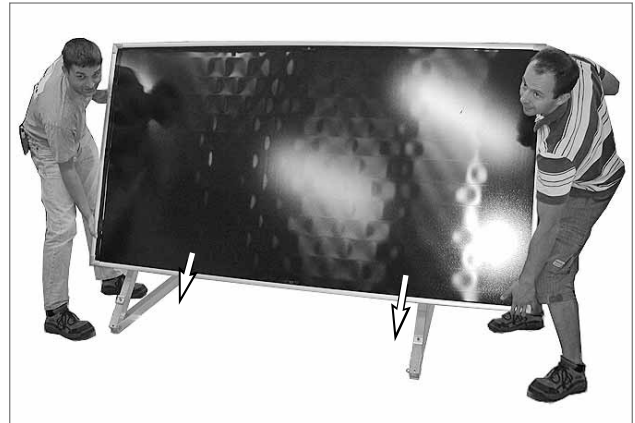
DE



Verbrennungsgefahr an Anschlüssen und Absorber! Bei Sonneneinstrahlung Kollektor abdecken!

Kollektor einsetzen

1. Kollektor auf die Trageschiene heben. Unteren Rand auf den Trageschienen auflegen.
2. Kollektor nach unten in die Klemmen rutschen lassen.
3. Flachdachständer ggf. erneut ausrichten.



Kollektor einsetzen

Untere Klemmen festschrauben

1. Überprüfen, ob der Kollektor unten in den Klemmen eingerastet ist.
2. Untere Klemmen mit Innensechskant-Schraube SW 6 an den Trageschienen festschrauben. Auf den korrekten Sitz der Klemmen achten.



Untere Klemmen festschrauben

Obere Klemmen festschrauben

1. Klemmen in die Trageschiene einsetzen:
 - jeweils in die Bohrung über dem Kollektorrand
 - beigefügten Nutstein von hinten dagegensetzen
2. Obere Klemmen mit Innensechskant-Schraube SW 6 an der Trageschiene festschrauben. Auf korrekten Sitz der Klemmen achten.



Obere Klemmen festschrauben

SolvisCala 253 Flat Roof Horizontally Mounted - Installation

EN



The installation instructions for SolvisCala 253 must be followed during installation. In particular sections “Static Requirements” and “Dimensions”.



Risk of corrosion

Do not install collectors on copper roofs or below copper components.

Assembling the holder



The slopes specified are in relation to a horizontal starting point.

30° slope

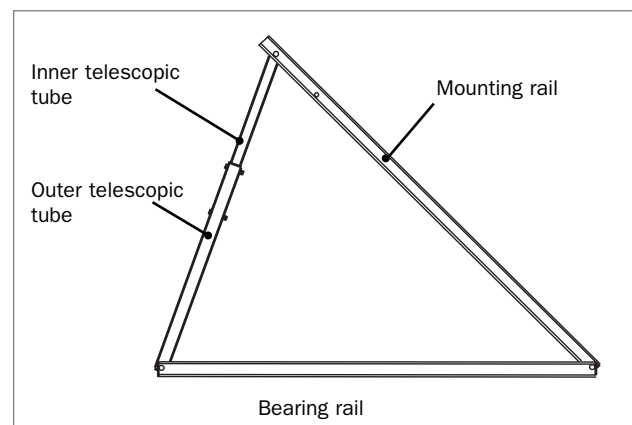
1. Screw the outer telescopic tube onto the bearing rail.
2. Slide the outer telescopic tube over the inner tube, then **at the top**, screw both bore holes of the inner telescopic tube together.

45° slope

1. Screw the outer telescopic tube onto the bearing rail.
2. Slide the outer telescopic tube over the inner tube, then **at the bottom**, screw both bore holes of the inner telescopic tube together.

60° slope

1. Rather than using the outer telescopic tube, install the flat roof holder extension (FDE, item no. 09727). Screw this extension onto the bearing rail.
2. Slide the outer telescopic tube over the inner tube, then screw both bore holes of the short leg together.

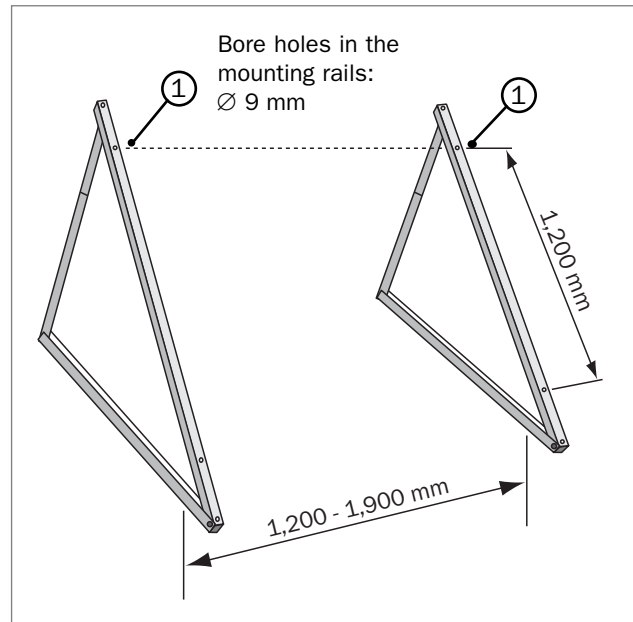


Assembling the holder

EN

Preparing the flat roof holder

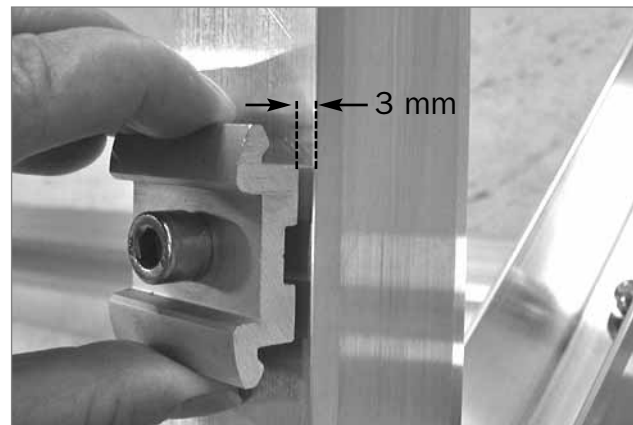
1. On the mounting rails, measure **1.200 mm** up from the second bore hole from the bottom:
 - At this point, drill through the mounting rails with a \varnothing 9 mm metal drill (1, figure to the right).
2. Set up the flat roof holder:
 - Place the mounting rails parallel to each other
 - If you are installing a number of collectors, ensure that they are aligned with each other.



Preparing the flat roof holder

Inserting the lower clamps

1. Insert the clamps into the mounting rail:
 - In the second bore hole from the bottom
 - Place the T-slot key provided against it from behind.
2. Screw the clamp in by hand so that it is **3 mm** away from the mounting rail (see figure to the right).



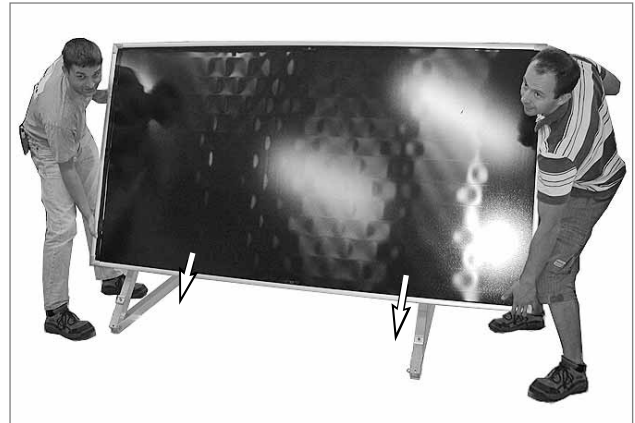
Inserting the lower clamps



The connections and absorbers can cause burns
Cover the collector if there is direct sunlight.

Inserting the collector

1. Lift the collector onto the mounting rail. Position the lower edge on the mounting rails.
2. Allow the collector to slide down into the clamps.
3. Re-align the flat roof holder if necessary.



Inserting the collector

Tightening the lower clamps

1. Check that the collector is locked in the clamp.
2. Screw the lower clamps with Allen screws (size 65 wrench) onto the mounting rails. Check that the clamps are positioned correctly.



Tightening the lower clamps

Tightening the upper clamps

1. Insert the clamps into the mounting rail:
 - In the bore hole over the edge of the collector
 - Place the T-slot key provided against it from behind.
2. Screw the upper clamps with Allen screws (size 6 wrench) onto the mounting rail. Check that the clamps are positioned correctly.



Tightening the upper clamps

IT SolvisCala 253 Tetto piano orizzontale - Montaggio



Eeguire il montaggio attenendosi esclusivamente alle istruzioni di montaggio di SolvisCala 253!

In particolare il capitolo «Requisiti statici» e «Misure».



Pericolo di corrosione!

Non eseguire il montaggio di collettori su tetti in rame oppure al disotto di componenti in rame.

Montaggio del supporto



Le inclinazioni indicate si riferiscono al piano orizzontale.

Inclinazione di 30°

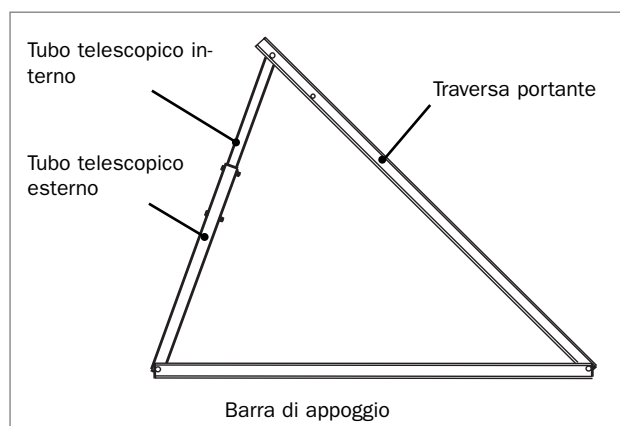
1. Avvitare il tubo telescopico esterno alla barra di appoggio.
2. Fare scorrere il tubo telescopico esterno su quello interno ed avvitarli tra loro tramite entrambi i fori **superiori** del tubo telescopico interno.

Inclinazione di 45°

1. Avvitare il tubo telescopico esterno alla barra di appoggio.
2. Fare scorrere il tubo telescopico esterno su quello interno ed avvitarli tra loro tramite entrambi i fori **inferiori** del tubo telescopico interno.

Inclinazione di 60°

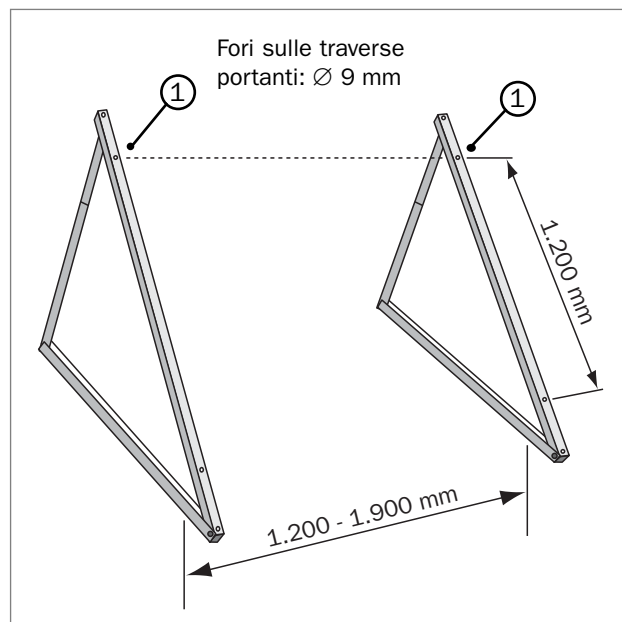
1. Utilizzare l'estensione del supporto per tetto piano (FDE, Art. n.: 09727) al posto del tubo telescopico esterno. Avvitare l'estensione alla barra di appoggio.
2. Fare scorrere il tubo telescopico esterno su quello interno ed avvitarli tra loro tramite entrambi i fori del montante corto.



Montaggio del supporto

Preparare il supporto per tetto piano

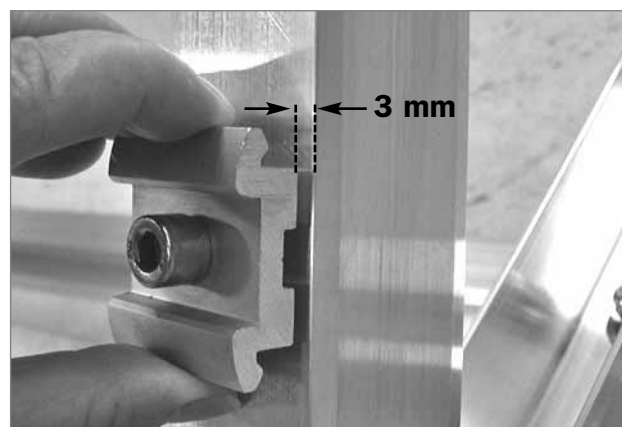
1. Misurare sulle traverse portanti **1.200 mm** partendo dal secondo foro dal basso verso l'alto:
 - effettuare in questo punto delle traverse portanti un foro di $\varnothing 9$ mm con una punta da trapano per metallo (1, figura a destra).
2. Montare il supporto per tetto piano:
 - allineare le traverse portanti in modo parallelo
 - in caso di montaggio di più collettori, assicurarsi di lavorare in una fuga.



Preparare il supporto per tetto piano


Inserire i morsetti inferiori

1. Inserire i morsetti nella traversa portante:
 - nel secondo foro dal basso
 - inserire sul lato opposto il martelletto fornito
2. Avvitare il morsetto manualmente in modo tale che abbia una distanza di **3 mm** dalla traversa portante (figura a destra).



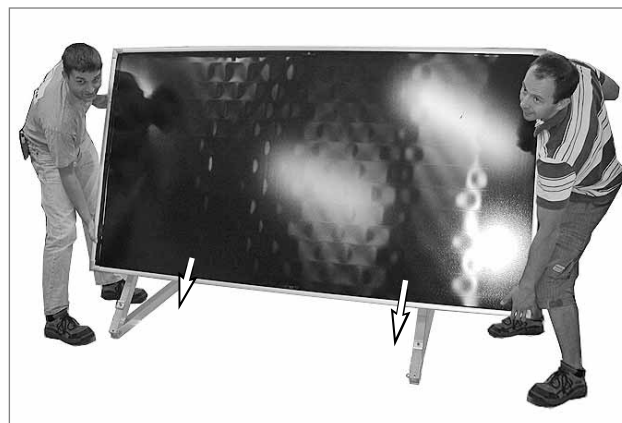
Inserire i morsetti inferiori

IT

 **Pericolo di ustioni nei collegamenti e nell'assorbitore!** Con l'irradiazione del sole, coprire il collettore!

Montaggio del collettore

1. Sollevare il collettore sulla traversa portante. Posare sulla traversa portante il bordo inferiore.
2. Fare scorrere il collettore nei morsetti verso il basso.
3. Se necessario, allineare nuovamente il supporto per tetto piano.



Montaggio del collettore

Avvitare saldamente i morsetti inferiori

1. Controllare che il collettore sia bloccato nei morsetti in basso.
2. Avvitare i morsetti inferiori sulle traverse portanti con una vite ad esagono cavo AC 6. Fare attenzione che i morsetti siano correttamente in sede.



Avvitare saldamente i morsetti inferiori

Avviare i morsetti superiori

1. Inserire i morsetti nella traversa portante:
 - nel foro sul bordo del collettore
 - inserire sul lato opposto il martelletto fornito
2. Avvitare i morsetti superiori sulla traversa portante con una vite ad esagono cavo AC 6. Fare attenzione che i morsetti siano correttamente in sede.



Avvitare i morsetti superiori

SolvisCala 253 Tejado plano transversal - Montaje

ES



El montaje se debe realizar únicamente bajo observación de las instrucciones de montaje SolvisCala 253.

Especialmente los capítulos «Requisitos de estática» y «Dimensiones».



¡Peligro de corrosión!

No monte colectores sobre tejados de cobre o por debajo de piezas de cobre.

Ensamblaje del soporte



Las inclinaciones indicadas tienen como referencia la horizontal.

Inclinación 30°

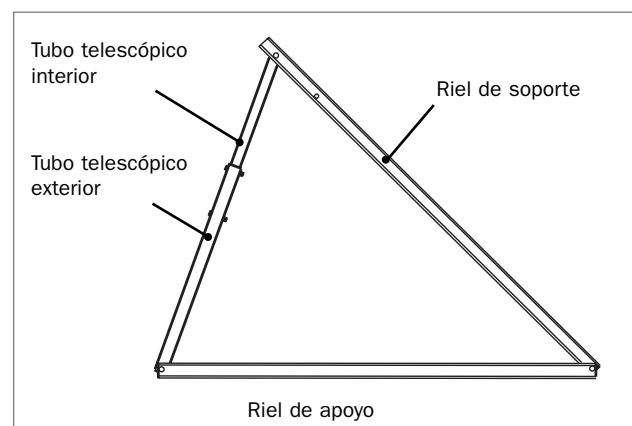
1. Atornille el tubo telescópico exterior al riel de apoyo.
2. Deslice el tubo telescópico exterior por encima del interior y atorníllelos a través de los dos agujeros **superiores** del tubo telescópico interior.

Inclinación 45°

1. Atornille el tubo telescópico exterior al riel de apoyo.
2. Deslice el tubo telescópico exterior por encima del interior y atorníllelos a través de los dos agujeros **inferiores** del tubo telescópico interior.

Inclinación 60°

1. Utilice la extensión del soporte para tejado plano (FDE, art. nº: 09727) en lugar del tubo telescópico exterior. Atornille esta extensión al riel de apoyo.
2. Deslice el tubo telescópico exterior por encima del interior y atorníllelos a través de los dos agujeros del brazo corto.

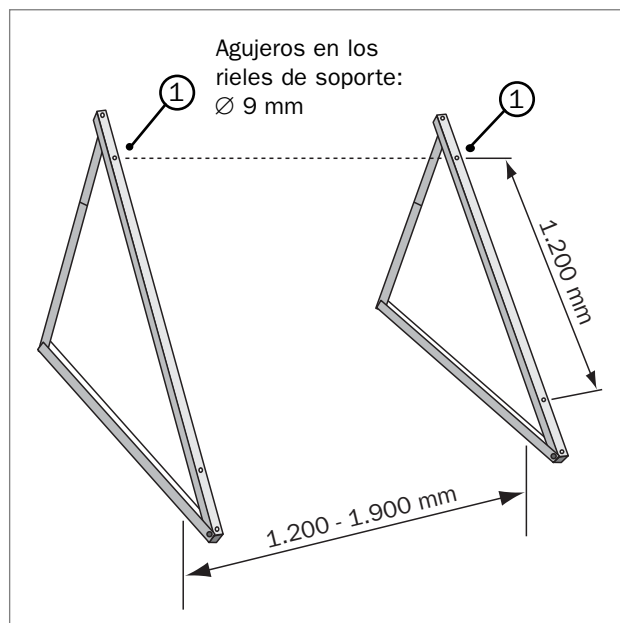


Ensamblaje del soporte

ES

Preparación del soporte para tejado plano

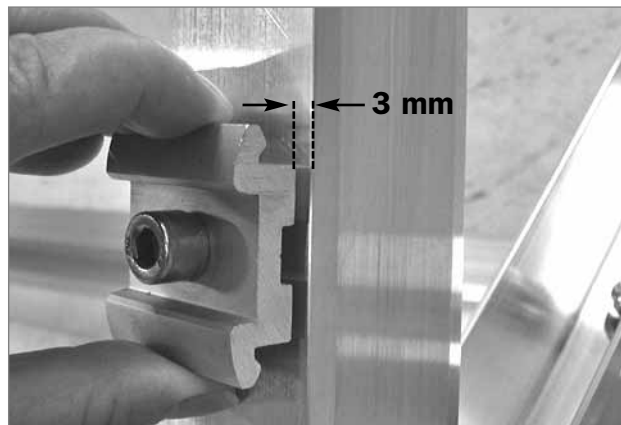
1. En cada riel de soporte, realice una medición hacia arriba de **1.200 mm** desde el segundo agujero empezando por abajo:
 - En esta posición, taladre los rieles de soporte con una broca de metal de \varnothing 9 mm (1, figura derecha).
2. Montar los soportes para tejado plano:
 - Oriente paralelamente los rieles de soporte
 - Si se van a montar varios colectores, recuerde que se debe trabajar nivelado.



Preparación del soporte para tejado plano

Colocar las pinzas inferiores

1. Colocar las pinzas en los rieles de soporte:
 - En el segundo agujero empezando por abajo
 - Hacer la contra desde atrás con la corredera suministrada
2. Atornille a mano la pinza de modo que quede una distancia de **3 mm** al riel de soporte (figura derecha).



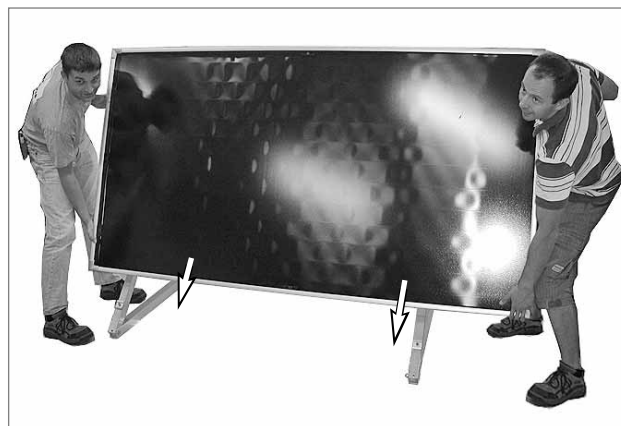
Colocar las pinzas inferiores



¡Peligro de sufrir quemaduras en las conexiones y en el absorbedor! Cubra el colector en caso de que reciba radiación solar.

Colocación del colector

1. Eleve el colector por encima de los rieles de soporte. Deposite el borde inferior sobre los rieles de soporte.
2. Deslice el colector hacia abajo hasta que entre en las pinzas.
3. En caso necesario, oriente de nuevo el soporte para tejado plano.



Colocación del colector

Apretar las pinzas inferiores

1. Compruebe si el colector ha encajado abajo en las pinzas.
2. Atornille las pinzas superiores con tornillos Allen del 6 a los rieles de soporte. Asegúrese de que las pinzas están seguras.



Apretar las pinzas inferiores

Apretar las pinzas superiores

1. Colocar las pinzas en los rieles de soporte:
 - En los agujeros respectivos por encima del borde del colector
 - Hacer la contra desde atrás con la corredera suministrada
2. Atornille las pinzas inferiores con tornillos Allen del 6 a los rieles de soporte. Asegúrese de que las pinzas están seguras.



Apretar las pinzas superiores

PT SolvisCala 253 Telhado plano transversal - Montagem



A montagem só deve ser realizada tendo em conta as instruções de montagem do SolvisCala 253!

Em particular, os capítulos “Requisitos estáticos” e “Dimensões”.



Perigo de corrosão!

Não é permitido montar os colectores em telhados de cobre ou debaixo de componentes de cobre.

Montar as bases



Os ângulos indicados têm o plano horizontal como ponto de referência.

Inclinação de 30°

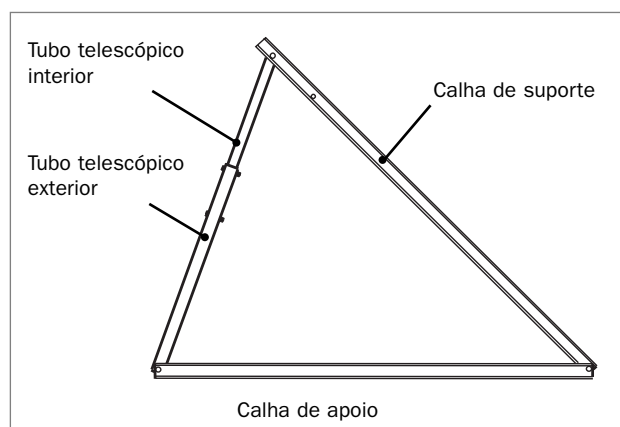
1. Fixar o tubo telescópico exterior à calha de apoio.
2. Empurrar o tubo telescópico exterior sobre o tubo telescópico interior e fixar ambos os tubos nos dois furos **superiores** do tubo interior.

Inclinação de 45°

1. Fixar o tubo telescópico exterior à calha de apoio.
2. Empurrar o tubo telescópico exterior sobre o tubo telescópico interior e fixar ambos os tubos nos dois furos **inferiores** do tubo interior.

Inclinação de 60°

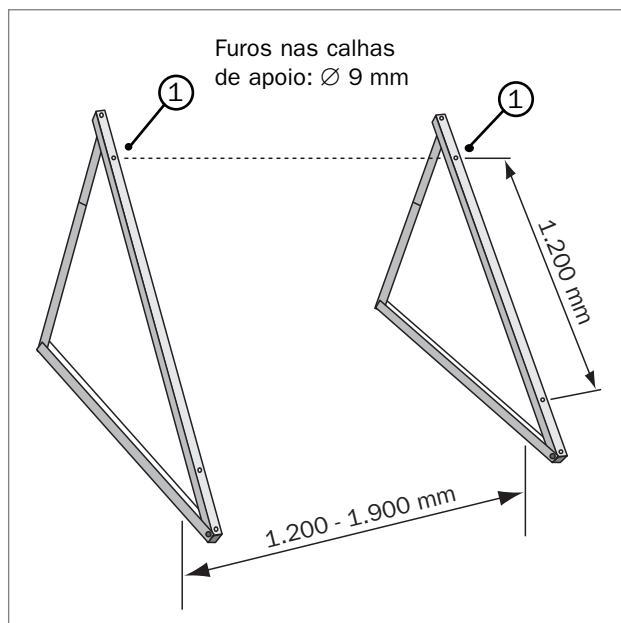
1. Em vez do tubo telescópico exterior, utilizar a extensão de base para telhados planos (FDE, ref.: 09727). Aparafusar esta extensão à calha de apoio.
2. Empurrar o tubo telescópico exterior sobre o tubo telescópico interior e fixar ambos os tubos nos dois furos da peça curta.



Montar as bases

Preparar a base para telhados planos

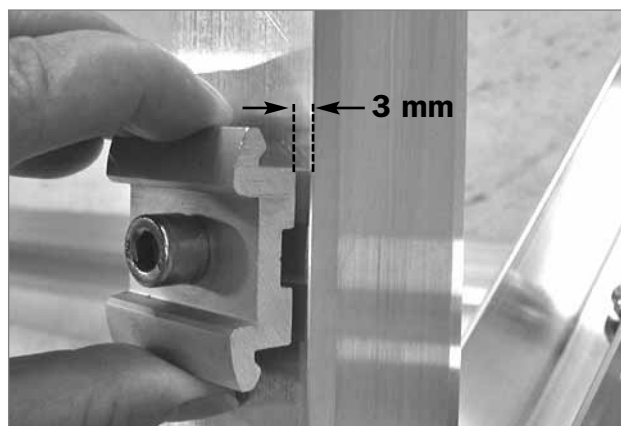
1. Em cada calha de apoio, medire uma distância de **1.200 mm** do segundo furo inferior para cima:
 - Neste ponto das calhas, fazer um furo utilizando uma broca para metal de $\varnothing 9$ mm (1, figura à direita).
2. Montar as calhas de apoio:
 - alinhar paralelamente as calhas de apoio
 - se forem instalados vários colectores, ter atenção para que estes fiquem correctamente alinhados entre si.



Preparar a base para telhados planos

Montar as peças de fixação inferiores

1. Montar as peças de fixação inferiores:
 - no segundo furo inferior
 - colocar a cabeça corredeira fornecida no lado oposto
2. Apertar as peças de fixação à mão deixando uma folga de **3 mm** em relação à calha de apoio (figura à direita).



Montar as peças de fixação inferiores

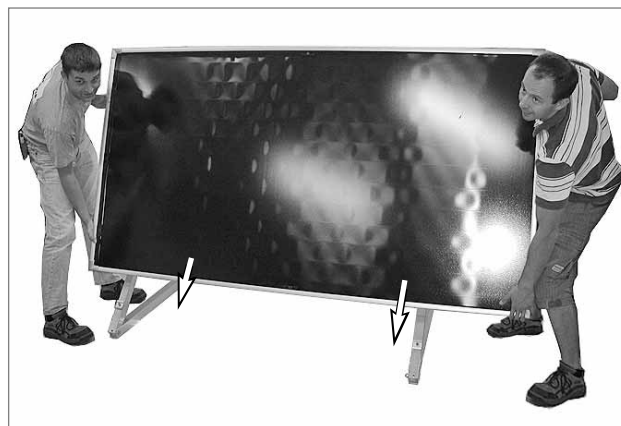
PT



Perigo de queimaduras nas ligações e no absorvedor! Cobrir o colector no caso de radiação solar!

Montar o colector

1. Elevar o colector sobre a calha de apoio. Pousar a borda inferior na calha de apoio.
2. Baixar, cuidadosamente, o colector até às peças de fixação inferiores.
3. Se necessário, realinhar a base para telhados planos.



Montar o colector

Aparafusar completamente as peças de fixação inferiores

1. Controlar se o colector está devidamente engatado nas peças de fixação inferiores.
2. Apertar completamente as peças de fixação inferiores às calhas de apoio com parafusos de sextavado interno (tamanho 6). Ter atenção para que as peças fiquem nas suas posições correctas.



Aparafusar completamente as peças de fixação inferiores

Aparafusar completamente as peças de fixação superiores

1. Montar as peças de fixação:
 - no segundo furo acima da borda do colector
 - colocar a cabeça corredeira fornecida no lado oposto
2. Apertar completamente as peças de fixação superiores às calhas de apoio com parafusos de sextavado interno (tamanho 6). Ter atenção para que as peças fiquem nas suas posições correctas.



Aparafusar completamente as peças de fixação superiores

SolvisCala 253 Montage transversal du toit plat - Montage

FR



Le montage doit être effectué en tenant impérativement compte des instructions du mode d'emploi SolvisCala 253 !

Observer en particulier les instructions des chapitres « Contraintes statiques » et « Dimensions ».



Risque de corrosion !

Ne pas monter les capteurs sur des toits en cuivre ou sous des composants en cuivre.

Assemblage des montants



Les angles d'inclinaison indiqués sont basés sur l'horizontale.

Inclinaison 30°

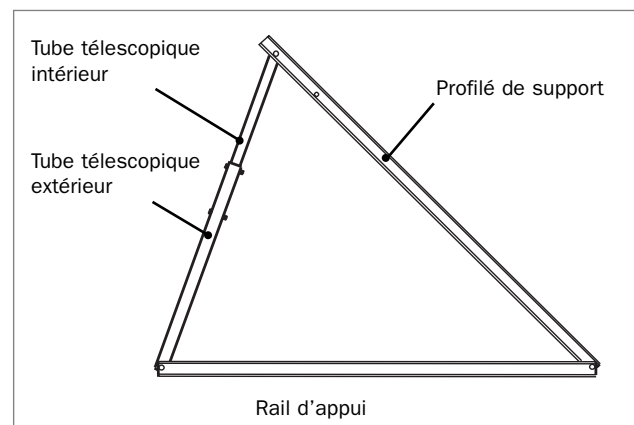
1. Visser le tube télescopique extérieur au rail d'appui.
2. Enfiler le tube télescopique extérieur sur le tube télescopique intérieur et visser les deux tubes l'un à l'autre au moyen des deux trous de perçage situés **en haut** du tube télescopique intérieur.

Inclinaison 45°

1. Visser le tube télescopique extérieur au rail d'appui.
2. Enfiler le tube télescopique extérieur sur le tube télescopique intérieur et visser les deux tubes l'un à l'autre au moyen des deux trous de perçage situés **en bas** du tube télescopique intérieur.

Inclinaison 60°

1. A la place du tube télescopique extérieur, utiliser la rallonge pour montants sur toits plats (FDE, n° d'art. 09727). Visser cette rallonge au rail d'appui.
2. Enfiler le tube télescopique extérieur sur le tube télescopique intérieur et visser les deux tubes l'un à l'autre au moyen des deux trous de perçage dans le montant court.

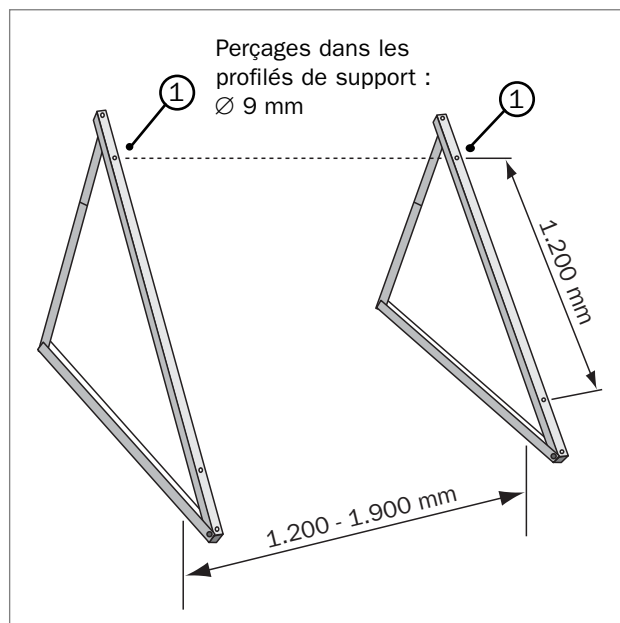


Assemblage des montants

FR

Préparation des montants pour toits plats

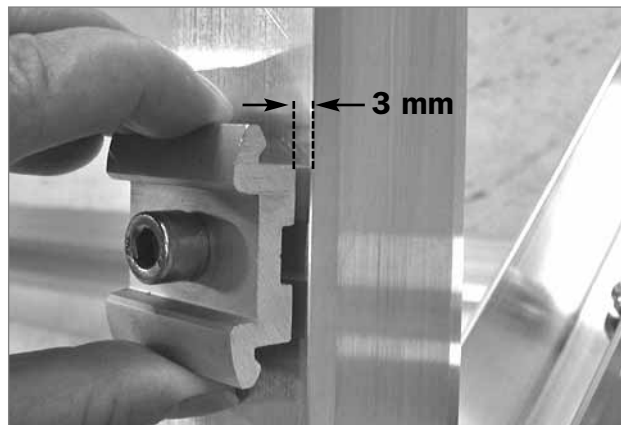
1. A partir du deuxième trou de perçage en partant du bas, mesurer sur chacun des profilés de support un segment de **1200 mm** vers le haut :
 - percer à cet endroit les profilés de support à l'aide d'une perceuse pour métaux à mèche de $\varnothing 9$ mm (1, image de droite).
2. Montage des montants pour toit plat :
 - Aligner les profilés de support parallèlement l'un à l'autre
 - En cas de montage de plusieurs capteurs, s'assurer que le montage est affleurant.



Préparation des montants pour toits plats

Mise en place des pinces

1. Placer les pinces dans le profilé de support :
 - dans le deuxième perçage à partir du bas
 - Appliquer à l'arrière l'écrou pour rainures fourni
2. Visser la pince à la main de façon à conserver **3 mm** d'écart au profilé d'appui (image de droite).



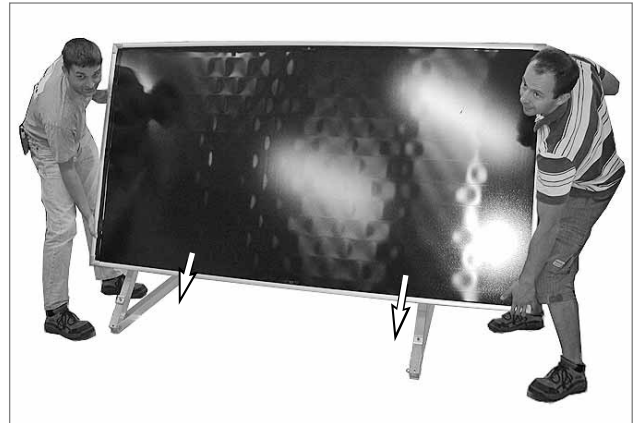
Mise en place des pinces



Risque de brûlures aux raccords et aux absorbeurs ! Recouvrir le capteur si le soleil brille !

Mise en place du capteur

1. Soulever le capteur pour le placer sur le profilé de support. Placer d'abord le bord inférieur du capteur sur le profilé de support.
2. Faire glisser le capteur vers le bas dans les pinces.
3. Réajuster au besoin l'alignement des montants pour toit plat.



Mise en place du capteur

Vissage des pinces inférieures

1. Vérifier que le capteur s'est bien encliqueté dans les pinces.
2. Visser les pinces inférieures à l'aide d'une clé hexagonale (ouverture 6) aux profilés de support. Vérifier la bonne assise des pinces.



Vissage des pinces inférieures

Vissage des pinces supérieures

1. Placer les pinces dans le profilé de support :
 - dans le perçage au-dessus du bord du capteur
 - Appliquer à l'arrière l'écrou pour rainures fourni
2. Visser les pinces supérieures à l'aide d'une clé hexagonale (ouverture 6) au profilé de support. Vérifier la bonne assise des pinces.



Vissage des pinces supérieures

NL SolvisCala 253 platdak dwars – Montage



Montage uitsluitend aan de hand van de SolvisCala 253 montagehandleiding!

In het bijzonder de hoofdstukken „Statische eisen” en „Afmetingen” in acht nemen.



Gevaar voor corrosie!

Collectoren niet op koperen daken of onder onderdelen van koper monteren.

Collectorsteunen assembleren



De aangegeven hellingshoeken staan in relatie tot de horizontale lijn.

Hellingshoek 30°

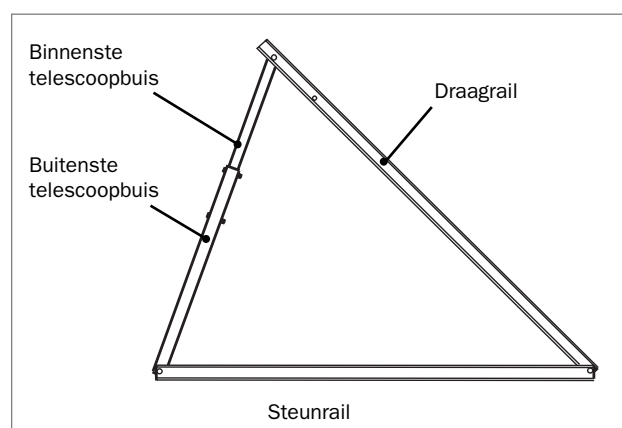
1. De buitenste telescoopbuis op de montagerail monteren.
2. De buitenste telescoopbuis over de binnenste schuiven en aan de **bovenzijde** beide boorgaten van de binnenste telescoopbuis met een boutverbinding vastschroeven.

Hellingshoek 45°

1. De buitenste telescoopbuis op de montagerail monteren.
2. De buitenste telescoopbuis over de binnenste schuiven en aan de **onderzijde** beide boorgaten van de binnenste telescoopbuis met een boutverbinding vastschroeven.

Hellingshoek 60°

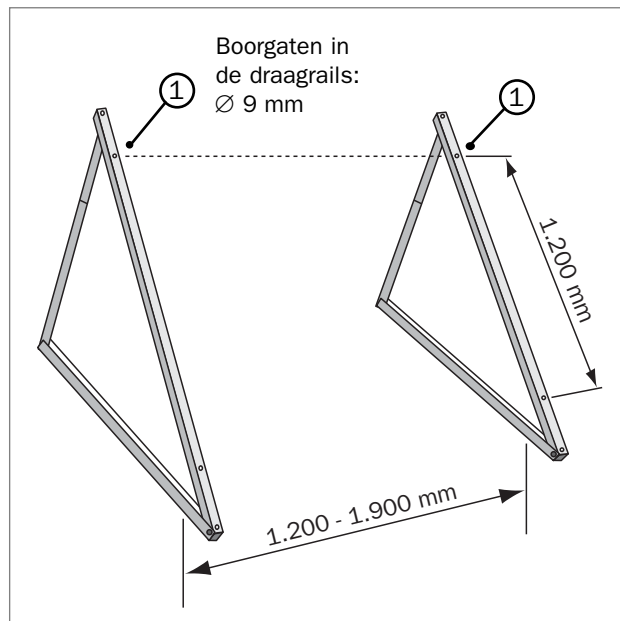
1. In plaats van de buitenste telescoopbuis de platdaksteun-uitbreiding (FDE, art.nr. 09727) toepassen. Deze uitbreiding op de montagerail monteren.
2. De buitenste telescoopbuis over de binnenste schuiven en aan de beide boorgaten van het korte been met een boutverbinding vastschroeven.



Collectorsteunen assembleren

Platdaksteunen voorbereiden

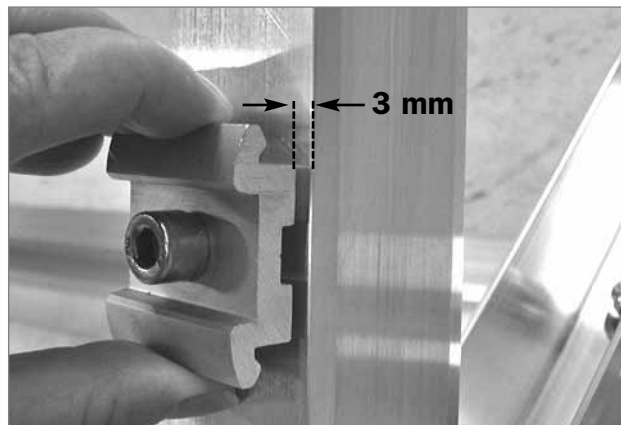
1. Op de draagrails steeds vanaf het tweede boorgat van onderen **1.200 mm** naar boven meten:
 - op deze plaats in de draagrails een $\varnothing 9$ mm gat met een metaalboortje boren (1, afbeelding rechts).
2. Platdaksteunen monteren:
 - draagrails parallel richten
 - let er op dat bij montage van meerdere collectoren deze in één lijn liggen.



Platdaksteunen voorbereiden

Onderste klemmen plaatsen

1. Klemmen in de draagrails plaatsen:
 - in het tweede boorgat vanaf onder
 - meegeleverde sleufmoer van achteren er tegen plaatsen
2. Klem met de hand zodanig vastdraaien dat zij nog **3 mm** afstand naar de draagrail heeft (afbeelding rechts).



Onderste klemmen plaatsen

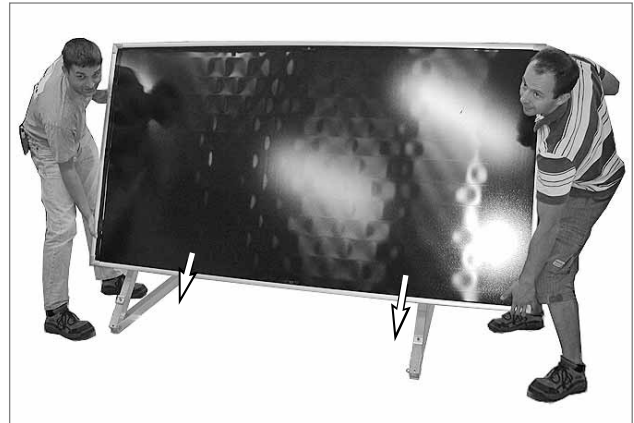
NL



Gevaar voor verbranden aan de aansluitingen en absorber! Bij zonne-instraling collector afdekken!

Collector plaatsen

1. Collector op de draagrails tillen. Onderste rand op de draagrails plaatsen.
2. Collector naar beneden in de klemmen laten glijden.
3. Platdaksteunen eventueel opnieuw richten.



Collector plaatsen

Onderste klemmen vastdraaien

1. Controleer of de collector beneden in de klemmen vastgeklikt is.
2. Onderste klemmen met inbussleutel 6 op de draagrails vastdraaien. Let er op dat de klemmen correct vastzitten.



Onderste klemmen vastdraaien

Bovenste klemmen vastdraaien

1. Klemmen in de draagrails plaatsen:
 - steeds in het boorgat boven de collectorrand
 - meegeleverde sleufmoer van achteren er tegen plaatsen
2. Bovenste klemmen met inbussleutel 6 op de draagrails vastdraaien. Let er op dat de klemmen correct vastzitten.



Bovenste klemmen vastdraaien



SOLVIS GmbH & Co. KG · Grotrian-Steinweg-Str. 12 · D-38112 Braunschweig · Tel.: +49 (0)531 28904-0
Fax: +49 (0)531 28904-100 · www.solvis.de