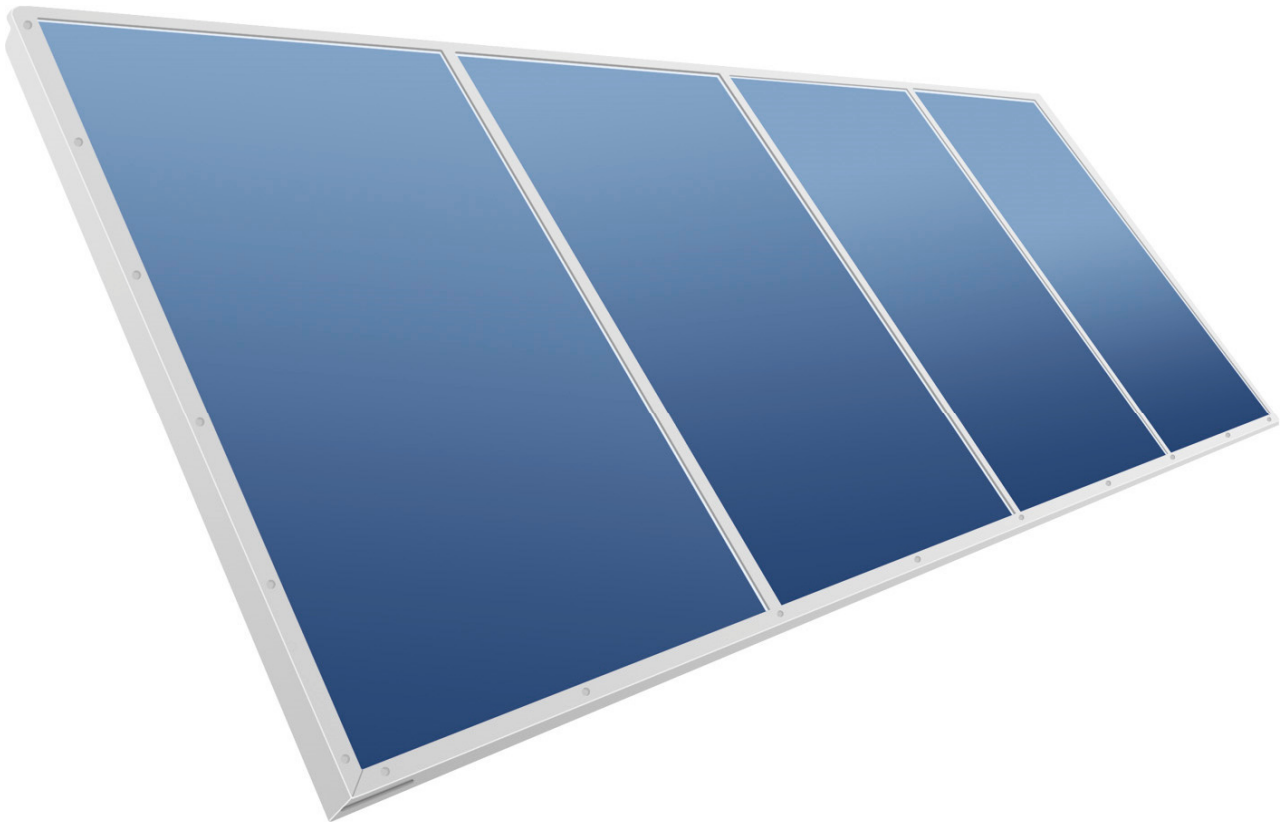


Hydraulikschemata

Solvis Fera

Integral



Hinweise:

Bei den folgenden Schemata handelt es sich um Vorschläge zur Verschaltung von Kollektoren.

Bitte beachten Sie die Montageanleitung „Solvis Fera“ (Art Nr 29300) Stand 10/17

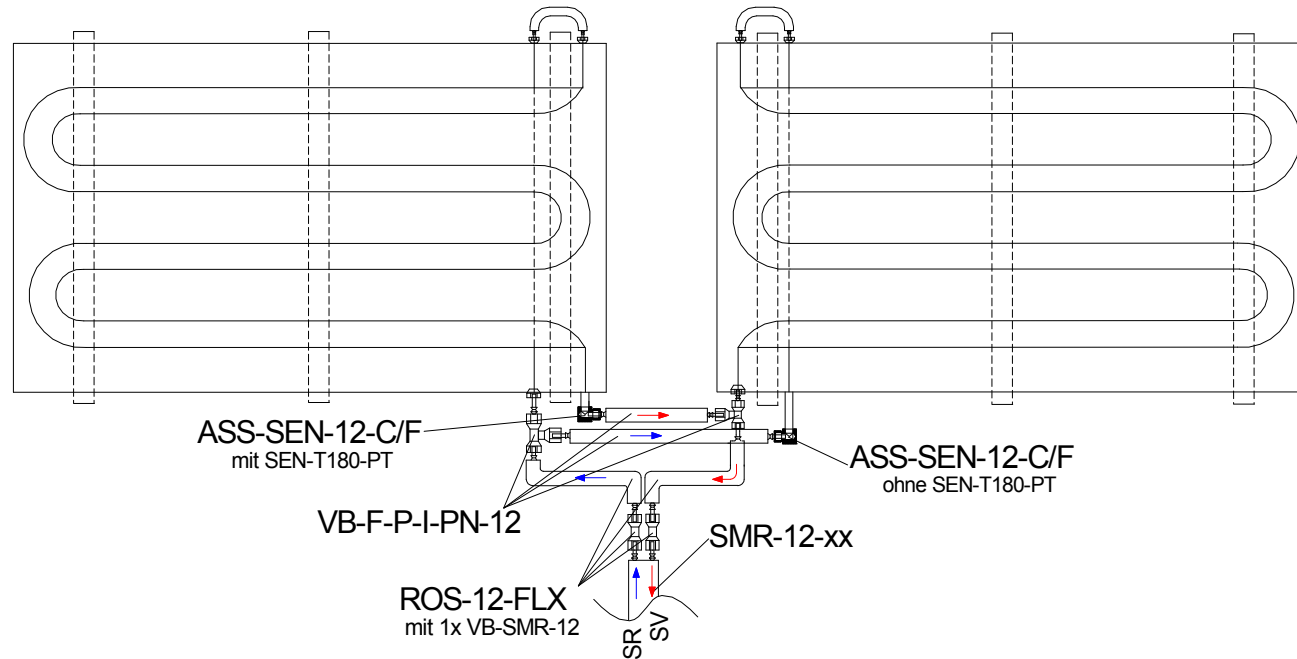
Alle Artikelzusammenstellungen beziehen sich auf eine Aufdachmontage. Bei einer Veränderung der Montageart müssen die Komponenten angepasst werden. Montagespakete finden Sie in unserer Preisliste.

Die Montagezusammenstellung bezieht sich auf die Belastungsklasse A. Zusammenstellungen für andere Belastungsklassen finden Sie in unserer Preisliste. Im Zweifel ziehen Sie bitte einen Statiker zur Rate.

Inhaltsverzeichnis

- 1.0 2x F-xx3 Aufdach nebeneinander
- 1.1 2xF-xx3 Aufdach Ost-West-Verschaltung
- 1.2 2xF-xx3 Aufdach nebeneinander mit Dachfenster
- 1.3 2xF-xx3 Aufdach übereinander
- 1.4 3xF-xx3 Aufdach übereinander
- 1.5 3x F-xx3 Aufdach nebeneinander
- 1.6 4x F-xx3 Aufdach übereinander
- 1.7 4x F-xx3 Aufdach nebeneinander
- 1.8 4x F-xx3 Aufdach Feld

Hydraulische Verschaltung von 2 SolvisFera Integral F-553/653-I-AR Aufdach nebeneinander



Materialzusammenstellung für die Aufdachmontage F-553-I:


2 x F-553-I-AR	Art.-Nr. 25438
2 x SNS-AD-F-3	Art.-Nr. 26939
2 x ADH-U-3	Art.-Nr. 25981
1 x VB-F-P-I-PN-12	Art.-Nr. 27067
1 x ROS-12-FLX	Art.-Nr. 28296
1 x ASS-SEN-12-C/F	Art.-Nr. 27112
1 x BLS-SEN	Art.-Nr. 03867

Materialzusammenstellung für die Aufdachmontage F-653-I:

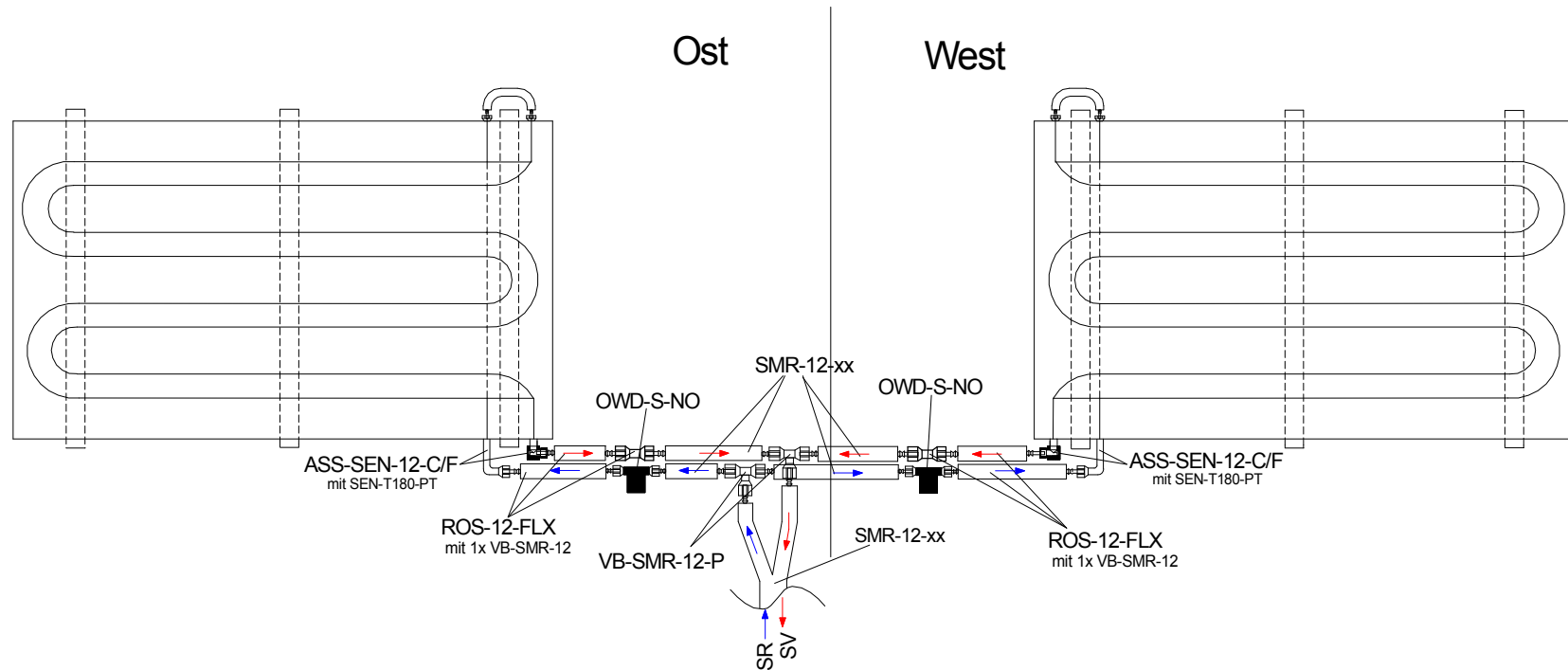
2 x F-653-I-AR	Art.-Nr. 24803
2 x SNS-AD-F-3	Art.-Nr. 26939
2 x ADH-U-3	Art.-Nr. 25981
1 x VB-F-P-I-PN-12	Art.-Nr. 27067
1 x ROS-12-FLX	Art.-Nr. 28296
1 x ASS-SEN-12-C/F	Art.-Nr. 27112
1 x BLS-SEN	Art.-Nr. 03867

Diese Zusammenstellung gilt nur für die Belastungsklasse A. Bei Montage in einer anderen Belastungsklasse sind Anpassungen erforderlich

1.0

Bearbeiter: my	Datei: /2xF-553/653-I-ADN	BV:	Maßstab	Anzahl der Seiten: 1	Seite: 1	Stand: 04.2021
Das dargestellte Schema stellt einen Anlagenüberblick auf Basis der uns vorliegenden Informationen dar. Es ersetzt keine konkrete Planung. Im Übrigen weisen wir darauf hin, dass -für eine ordnungsgemäße Funktion der Anlage- die Vorgaben unserer Installations-, Bedienungs- und Wartungsanweisungen eingehalten werden müssen. Solvis-Hinweise zur Fremdkesselanbindung ersetzen nicht die Rücksprache mit dem Kesselhersteller.			Wir behalten uns für diese Zeichnung alle Urheberrechte vor. Ohne unsere schriftliche Genehmigung darf sie nicht vervielfältigt oder Dritten zugänglich gemacht werden.			
Diese Skizze enthält nicht die zur fachgerechten Montage notwendigen Absperr- und Sicherheitsorgane. (bitte einschlägige Normen, Richtlinien und technische Regeln beachten)			SOLVIS GmbH			
Weitere Informationen finden Sie unter: http:// www.solvis.de						

Hydraulische Verschaltung von 2x SolvisFera Integral Fxx3-I Ost-/West Verschaltung



Materialzusammenstellung für die Aufdachmontage F-553:


2 x F-553-I-AR	Art.-Nr. 25438
2 x SNS-AD-F-3	Art.-Nr. 26939
2 x ADH-U-3	Art.-Nr. 25981
2 x ROS-12-FLX	Art.-Nr. 28296
1 x VB-SMR-12-P	Art.-Nr. 27238
2 x ASS-SEN-12-C/F	Art.-Nr. 27112
2 x BLS-SEN	Art.-Nr. 03867
1 x OVD-S-NO	Art.-Nr. 28731

Materialzusammenstellung für die Aufdachmontage F-653:

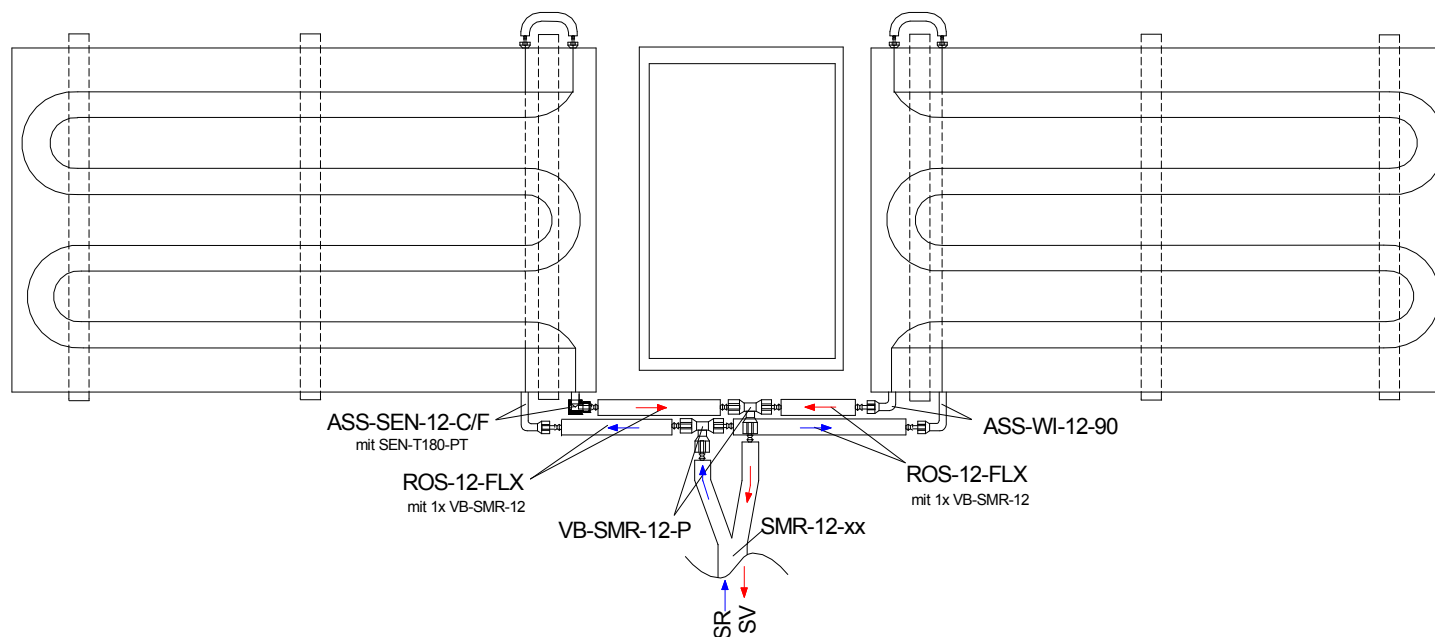
2 x F-653-I-AR	Art.-Nr. 24803
2 x SNS-AD-F-3	Art.-Nr. 26939
2 x ADH-U-3	Art.-Nr. 25981
2 x ROS-12-FLX	Art.-Nr. 28296
1 x VB-SMR-12-P	Art.-Nr. 27238
2 x ASS-SEN-12-C/F	Art.-Nr. 27112
2 x BLS-SEN	Art.-Nr. 03867
1 x OVD-S-NO	Art.-Nr. 28731

Diese Zusammenstellung gilt nur für die Belastungsklasse A. Bei Montage in einer anderen Belastungsklasse sind Anpassungen erforderlich

1.1

Bearbeiter: my	Datei: /2x F-xx3-I ost/west	BV:	Maßstab	Anzahl der Seiten: 1	Seite: 1	Stand: 04.2021
<p>Das dargestellte Schema stellt einen Anlagenüberblick auf Basis der uns vorliegenden Informationen dar. Es ersetzt keine konkrete Planung. Im Übrigen weisen wir darauf hin, dass -für eine ordnungsgemäße Funktion der Anlage- die Vorgaben unserer Installations-, Bedienungs- und Wartungsanweisungen eingehalten werden müssen. Solvis-Hinweise zur Fremdkesselanbindung ersetzen nicht die Rücksprache mit dem Kesselhersteller.</p> <p style="text-align: center;">----- Achtung! -----</p> <p>Diese Skizze enthält nicht die zur fachgerechten Montage notwendigen Absperr- und Sicherheitsorgane. (bitte einschlägige Normen, Richtlinien und technische Regeln beachten)</p>			<p>Wir behalten uns für diese Zeichnung alle Urheberrechte vor. Ohne unsere schriftliche Genehmigung darf sie nicht vervielfältigt oder Dritten zugänglich gemacht werden. SOLVIS GmbH</p>			
Weitere Informationen finden Sie unter: http:// www.solvis.de						

Hydraulische Verschaltung von 2x F-xx3-I-AR Aufdach nebeneinander mit Dachfenster



Materialzusammenstellung für die Aufdachmontage F-553-I:

2 x F-553-I-AR	Art.-Nr. 25438
2 x SNS-AD-F-3	Art.-Nr. 26939
2 x ADH-U-3	Art.-Nr. 25981
2 x ROS-12-FLX	Art.-Nr. 28296
1 x VB-SMR-12-P	Art.-Nr. 27238
1 x ASS-SEN-12-C/F	Art.-Nr. 27112
1 x BLS-SEN	Art.-Nr. 03867
1 x ASS-WI-12-90	Art.-Nr. 28677

Materialzusammenstellung für die Aufdachmontage F-653-I:

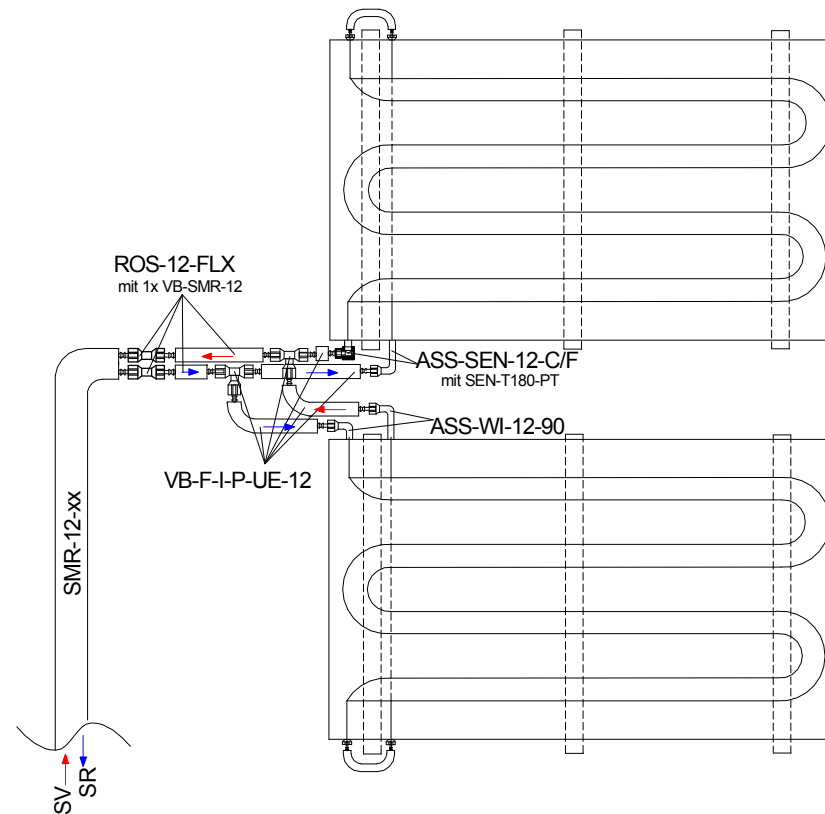
2 x F-653-I-AR	Art.-Nr. 24803
2 x SNS-AD-F-3	Art.-Nr. 26939
2 x ADH-U-3	Art.-Nr. 25981
2 x ROS-12-FLX	Art.-Nr. 28296
1 x VB-SMR-12-P	Art.-Nr. 27238
1 x ASS-SEN-12-C/F	Art.-Nr. 27112
1 x BLS-SEN	Art.-Nr. 03867
1 x ASS-WI-12-90	Art.-Nr. 28677

Diese Zusammenstellung gilt nur für die Belastungsklasse A. Bei Montage in einer anderen Belastungsklasse sind Anpassungen erforderlich

1.2

Bearbeiter: my	Datei: /2x F-xx3-I-AR mit Dachfenster	BV:	Maßstab	Anzahl der Seiten: 1	Seite: 1	Stand: 04.2021
<p>Das dargestellte Schema stellt einen Anlagenüberblick auf Basis der uns vorliegenden Informationen dar. Es ersetzt keine konkrete Planung. Im Übrigen weisen wir darauf hin, dass -für eine ordnungsgemäße Funktion der Anlage- die Vorgaben unserer Installations-, Bedienungs- und Wartungsanweisungen eingehalten werden müssen. Solvis-Hinweise zur Fremdkesselanbindung ersetzen nicht die Rücksprache mit dem Kesselhersteller.</p> <p style="text-align: center;">Achtung!</p> <p>Diese Skizze enthält nicht die zur fachgerechten Montage notwendigen Absperr- und Sicherheitsorgane. (bitte einschlägige Normen, Richtlinien und technische Regeln beachten)</p>			<p>Wir behalten uns für diese Zeichnung alle Urheberrechte vor. Ohne unsere schriftliche Genehmigung darf sie nicht vervielfältigt oder Dritten zugänglich gemacht werden.</p> <p>SOLVIS SOLVIS GmbH</p>		<p>Weitere Informationen finden Sie unter: http:// www.solvis.de</p>	

Hydraulische Verschaltung von 2x F-xx3-I-AR Aufdach übereinander



Materialzusammenstellung für die Aufdachmontage F-553-I:


2 x F-553-I-AR	Art.-Nr. 25438
2 x SNS-AD-F-3	Art.-Nr. 26939
2 x ADH-U-3	Art.-Nr. 25981
1 x ROS-12-FLX	Art.-Nr. 28296
1 x VB-F-I-P-UE-12	Art.-Nr. 27115
1 x ASS-WI-12-90	Art.-Nr. 28677
1 x ASS-SEN-12-C/F	Art.-Nr. 27112
1 x BLS-SEN	Art.-Nr. 03867

Materialzusammenstellung für die Aufdachmontage F-653-I:

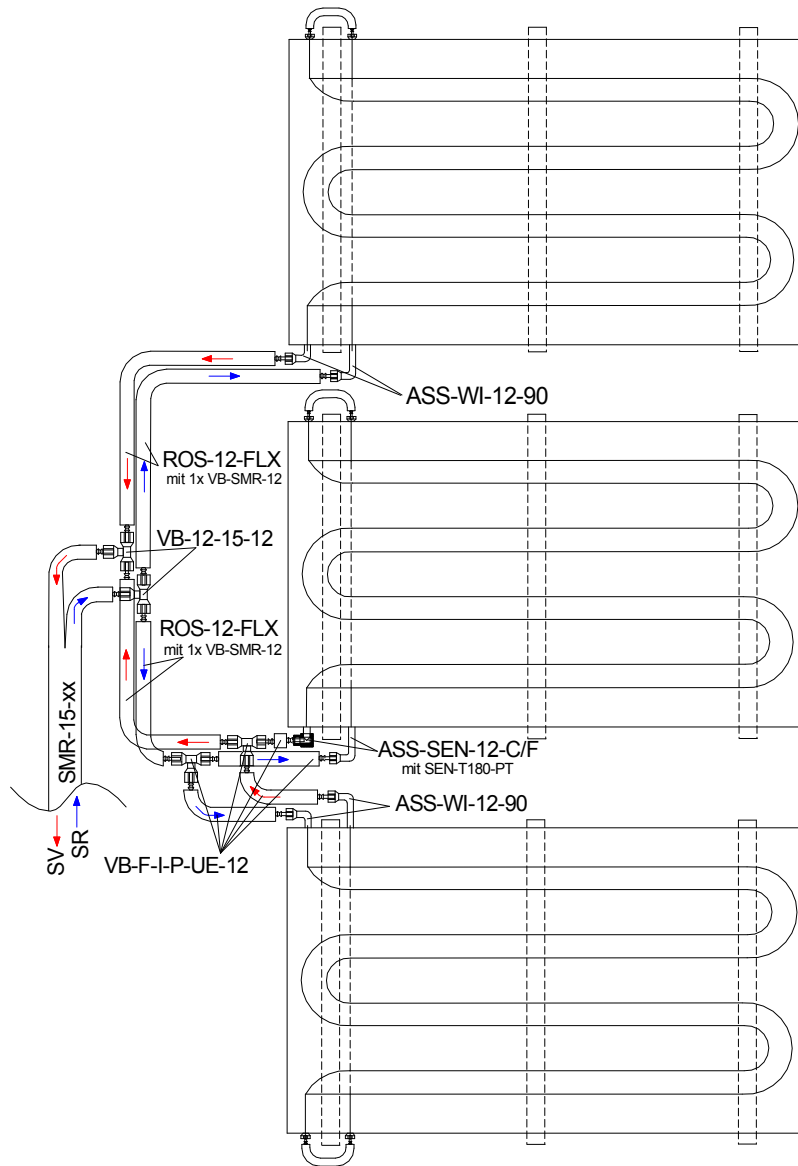
2 x F-653-I-AR	Art.-Nr. 24803
2 x SNS-AD-F-3	Art.-Nr. 26939
2 x ADH-U-3	Art.-Nr. 25981
1 x ROS-12-FLX	Art.-Nr. 28296
1 x VB-F-I-P-UE-12	Art.-Nr. 27115
1 x ASS-WI-12-90	Art.-Nr. 28677
1 x ASS-SEN-12-C/F	Art.-Nr. 27112
1 x BLS-SEN	Art.-Nr. 03867

Diese Zusammenstellung gilt nur für die Belastungsklasse A. Bei Montage in einer anderen Belastungsklasse sind Anpassungen erforderlich

1.3

Bearbeiter: my	Datei: /2x F-xx3-I-AR übereinander	BV:	Maßstab 1:50	Anzahl der Seiten: 1	Seite: 1	Stand: 04.2021
<p>Das dargestellte Schema stellt einen Anlagenüberblick auf Basis der uns vorliegenden Informationen dar. Es ersetzt keine konkrete Planung. Im Übrigen weisen wir darauf hin, dass -für eine ordnungsgemäße Funktion der Anlage- die Vorgaben unserer Installations-, Bedienungs- und Wartungsanweisungen eingehalten werden müssen. Solvis-Hinweise zur Fremdkesselanbindung ersetzen nicht die Rücksprache mit dem Kesselhersteller. Achtung!</p> <p>Diese Skizze enthält nicht die zur fachgerechten Montage notwendigen Absperr- und Sicherheitsorgane. (bitte einschlägige Normen, Richtlinien und technische Regeln beachten)</p>			<p>Wir behalten uns für diese Zeichnung alle Urheberrechte vor. Ohne unsere schriftliche Genehmigung darf sie nicht vervielfältigt oder Dritten zugänglich gemacht werden. SOLVIS GmbH</p>			
<p>Weitere Informationen finden Sie unter: http://www.solvis.de</p>						

Hydraulische Verschaltung von 3x F-xx3-I-AR Aufdach übereinander



Materialzusammenstellung für die Aufdachmontage F-553-I:

3 x F-553-I-AR	Art.-Nr. 25438
3 x SNS-AD-F-3	Art.-Nr. 26939
3 x ADH-U-3	Art.-Nr. 25981
2 x ROS-12-FLX	Art.-Nr. 28296
1 x VB-12/15/12	Art.-Nr. 27151
1 x VB-F-I-P-UE-12	Art.-Nr. 27115
2 x ASS-WI-12-90	Art.-Nr. 28677
1 x ASS-SEN-12-C/F	Art.-Nr. 27112
1 x BLS-SEN	Art.-Nr. 03867

Materialzusammenstellung für die Aufdachmontage F-653-I:

3 x F-653-I-AR	Art.-Nr. 24803
3 x SNS-AD-F-3	Art.-Nr. 26939
3 x ADH-U-3	Art.-Nr. 25981
2 x ROS-12-FLX	Art.-Nr. 28296
1 x VB-12/15/12	Art.-Nr. 27151
1 x VB-F-I-P-UE-12	Art.-Nr. 27115
2 x ASS-WI-12-90	Art.-Nr. 28677
1 x ASS-SEN-12-C/F	Art.-Nr. 27112
1 x BLS-SEN	Art.-Nr. 03867

Diese Zusammenstellung gilt nur für die Belastungsklasse A.
Bei Montage in einer anderen Belastungsklasse sind Anpassungen erforderlich

1.4

Bearbeiter: my	Datei: / 3x F-xx3-I-AR übereinander	BV:	Maßstab	Anzahl der Seiten: 1	Seite: 1	Stand: 04.2021
----------------	-------------------------------------	-----	---------	----------------------	----------	----------------

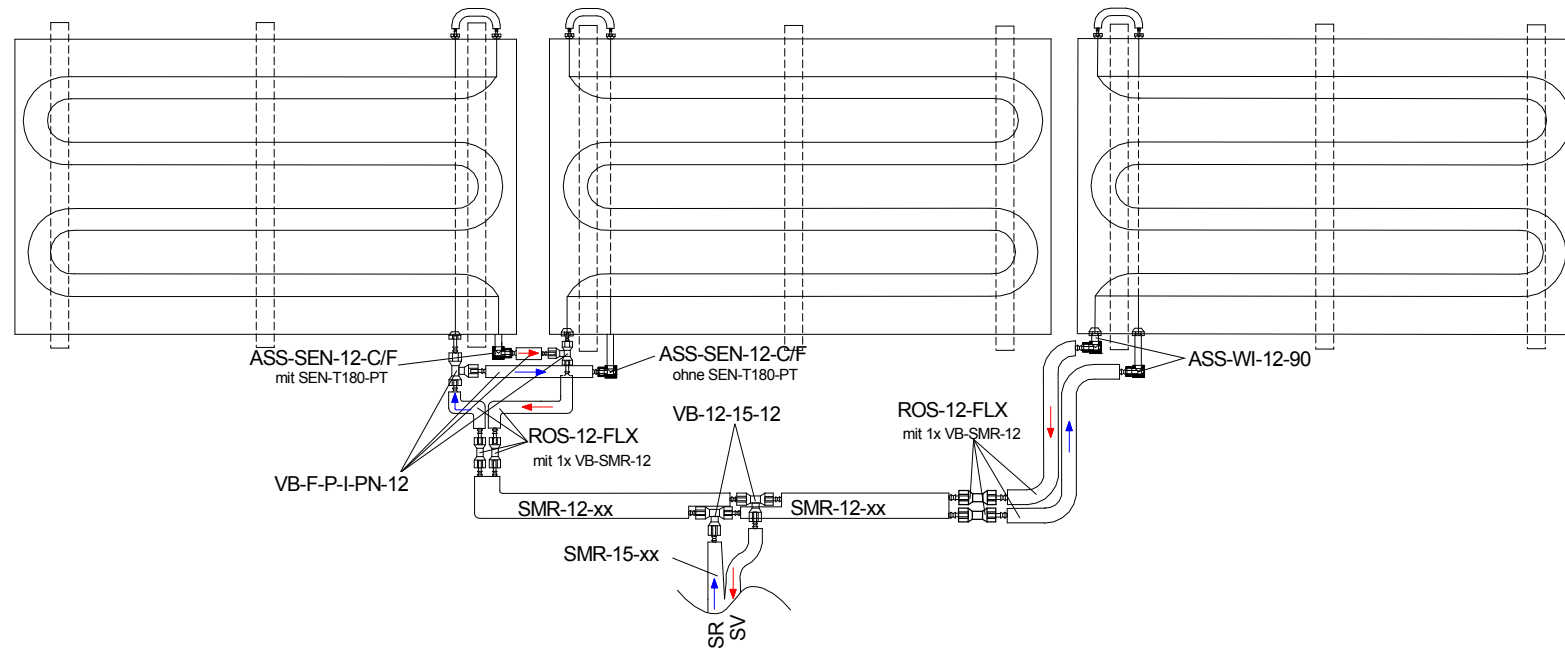
Das dargestellte Schema stellt einen Anlagenüberblick auf Basis der uns vorliegenden Informationen dar. Es ersetzt keine konkrete Planung.
Im Übrigen weisen wir darauf hin, dass -für eine ordnungsgemäße Funktion der Anlage- die Vorgaben unserer Installations-, Bedienungs- und Wartungsanweisungen eingehalten werden müssen.
Solvis-Hinweise zur Fremdkesselanbindung ersetzen nicht die Rücksprache mit dem Kesselhersteller.
Achtung!
Diese Skizze enthält nicht die zur fachgerechten Montage notwendigen Absperr- und Sicherheitsorgane. (bitte einschlägige Normen, Richtlinien und technische Regeln beachten)

Wir behalten uns für diese Zeichnung alle Urheberrechte vor. Ohne unsere schriftliche Genehmigung darf sie nicht vervielfältigt oder Dritten zugänglich gemacht werden.
SOLVIS GmbH



Weitere Informationen finden Sie unter: [http:// www.solvis.de](http://www.solvis.de)

Hydraulische Verschaltung von 3 F-xx3-I-AR Aufdach nebeneinander



Materialzusammenstellung für die Aufdachmontage F-553-I:


3 x F-553-I-AR	Art.-Nr. 25438
3 x SNS-AD-F-3	Art.-Nr. 26939
3 x ADH-U-3	Art.-Nr. 25981
2 x ROS-12-FLX	Art.-Nr. 28296
1 x VB-F-I-PN-12	Art.-Nr. 27067
1 x VB-12-15-12	Art.-Nr. 27151
1 x ASS-WI-12-90	Art.-Nr. 28677
1 x ASS-SEN-12-C/F	Art.-Nr. 27112
1 x BLS-SEN	Art.-Nr. 03867

Materialzusammenstellung für die Aufdachmontage F-653-I:

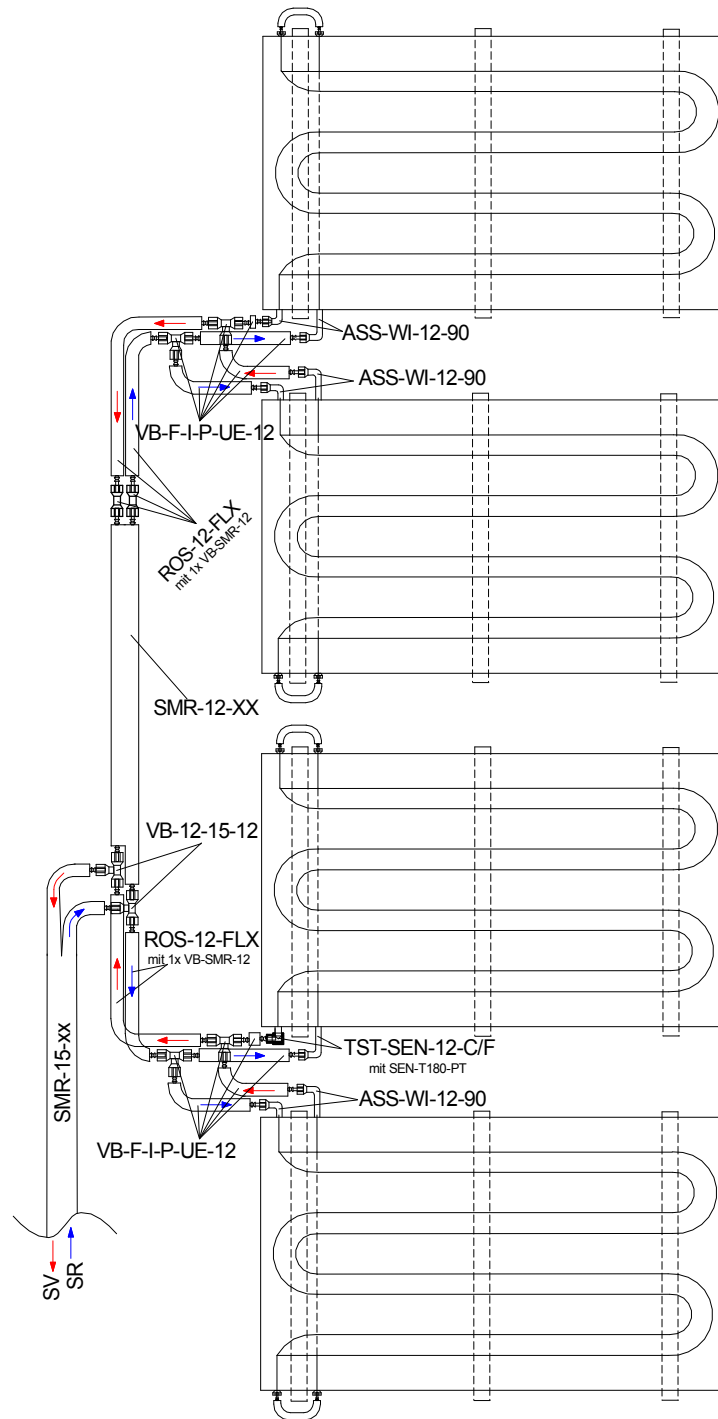
3 x F-653-I-AR	Art.-Nr. 24803
3 x SNS-AD-F-3	Art.-Nr. 26939
3 x ADH-U-3	Art.-Nr. 25981
2 x ROS-12-FLX	Art.-Nr. 28296
1 x VB-F-I-PN-12	Art.-Nr. 27067
1 x VB-12-15-12	Art.-Nr. 27151
1 x ASS-WI-12-90	Art.-Nr. 28677
1 x ASS-SEN-12-C/F	Art.-Nr. 27112
1 x BLS-SEN	Art.-Nr. 03867

Diese Zusammenstellung gilt nur für die Belastungsklasse A. Bei Montage in einer anderen Belastungsklasse sind Anpassungen erforderlich

1.5

Bearbeiter: my	Datei: /3xF-xx3-I nebeneinander	BV:	Maßstab	Anzahl der Seiten: 1	Seite: 1	Stand: 04.2021
<p>Das dargestellte Schema stellt einen Anlagenüberblick auf Basis der uns vorliegenden Informationen dar. Es ersetzt keine konkrete Planung. Im Übrigen weisen wir darauf hin, dass -für eine ordnungsgemäße Funktion der Anlage- die Vorgaben unserer Installations-, Bedienungs- und Wartungsanweisungen eingehalten werden müssen. Solvis-Hinweise zur Fremdkesselanbindung ersetzen nicht die Rücksprache mit dem Kesselhersteller. Achtung!</p> <p>Diese Skizze enthält nicht die zur fachgerechten Montage notwendigen Absperr- und Sicherheitsorgane. (bitte einschlägige Normen, Richtlinien und technische Regeln beachten)</p>			<p>Wir behalten uns für diese Zeichnung alle Urheberrechte vor. Ohne unsere schriftliche Genehmigung darf sie nicht vervielfältigt oder Dritten zugänglich gemacht werden. SOLVIS GmbH</p>			
<p>Weitere Informationen finden Sie unter: http:// www.solvis.de</p>						

Hydraulische Verschaltung von 4x F-xx3-I-AR Aufdach übereinander



Materialzusammenstellung für die Aufdachmontage F-553-I:

4 x F-553-I-AR	Art.-Nr. 25438
4 x SNS-AD-F-3	Art.-Nr. 26939
4 x ADH-U-3	Art.-Nr. 25981
2 x ROS-12-FLX	Art.-Nr. 28296
1 x VB-12/15/12	Art.-Nr. 27151
2 x VB-F-I-P-UE-12	Art.-Nr. 27115
3 x ASS-WI-12-90	Art.-Nr. 28677
1 x TST-SEN-12-C/F	Art.-Nr. 27112
1 x BLS-SEN	Art.-Nr. 03867

Materialzusammenstellung für die Aufdachmontage F-653-I:

4 x F-653-I-AR	Art.-Nr. 24803
4 x SNS-AD-F-3	Art.-Nr. 26939
4 x ADH-U-3	Art.-Nr. 25981
2 x ROS-12-FLX	Art.-Nr. 28296
1 x VB-12/15/12	Art.-Nr. 27151
2 x VB-F-I-P-UE-12	Art.-Nr. 27115
3 x ASS-WI-12-90	Art.-Nr. 28677
1 x TST-SEN-12-C/F	Art.-Nr. 27112
1 x BLS-SEN	Art.-Nr. 03867

Diese Zusammenstellung gilt nur für die Belastungskategorie A. Bei Montage in einer anderen Belastungskategorie sind Anpassungen erforderlich

1.6

Bearbeiter: my

Datei: / 4x F-xx3-I übereinander

BV:

Maßstab

Anzahl der Seiten: 1

Seite: 1

Stand: 04.2021

Das dargestellte Schema stellt einen Anlagenüberblick auf Basis der uns vorliegenden Informationen dar. Es ersetzt keine konkrete Planung. Im Übrigen weisen wir darauf hin, dass -für eine ordnungsgemäße Funktion der Anlage- die Vorgaben unserer Installations-, Bedienungs- und Wartungsanweisungen eingehalten werden müssen. Solvis-Hinweise zur Fremdkesselanbindung ersetzen nicht die Rücksprache mit dem Kesselhersteller. Achtung!

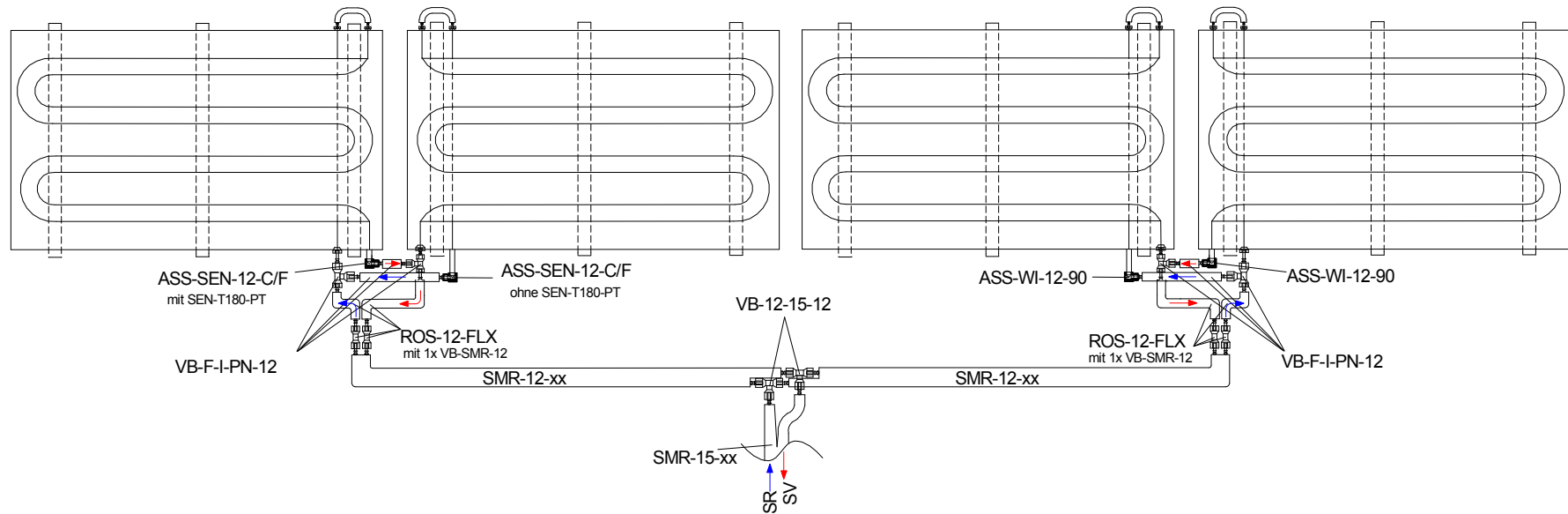
Diese Skizze enthält nicht die zur fachgerechten Montage notwendigen Absperr- und Sicherheitsorgane. (bitte einschlägige Normen, Richtlinien und technische Regeln beachten)

Wir behalten uns für diese Zeichnung alle Urheberrechte vor. Ohne unsere schriftliche Genehmigung darf sie nicht vervielfältigt oder Dritten zugänglich gemacht werden. SOLVIS GmbH



Weitere Informationen finden Sie unter: [http:// www.solvis.de](http://www.solvis.de)

Hydraulische Verschaltung von 4x F-xx3-I-AR Aufdach nebeneinander



Materialzusammenstellung für die Aufdachmontage F-553-I:

4 x F-553-I-AR	Art.-Nr. 25438
4 x SNS-AD-F-3	Art.-Nr. 26939
4 x ADH-U-3	Art.-Nr. 25981
2 x VB-F-I-PN-12	Art.-Nr. 27067
2 x ROS-12-FLX	Art.-Nr. 28296
1 x ASS-SEN-12-C/F	Art.-Nr. 27112
1 x BLS-SEN	Art.-Nr. 03867
1 x VB 12-15-12	Art.-Nr. 27151

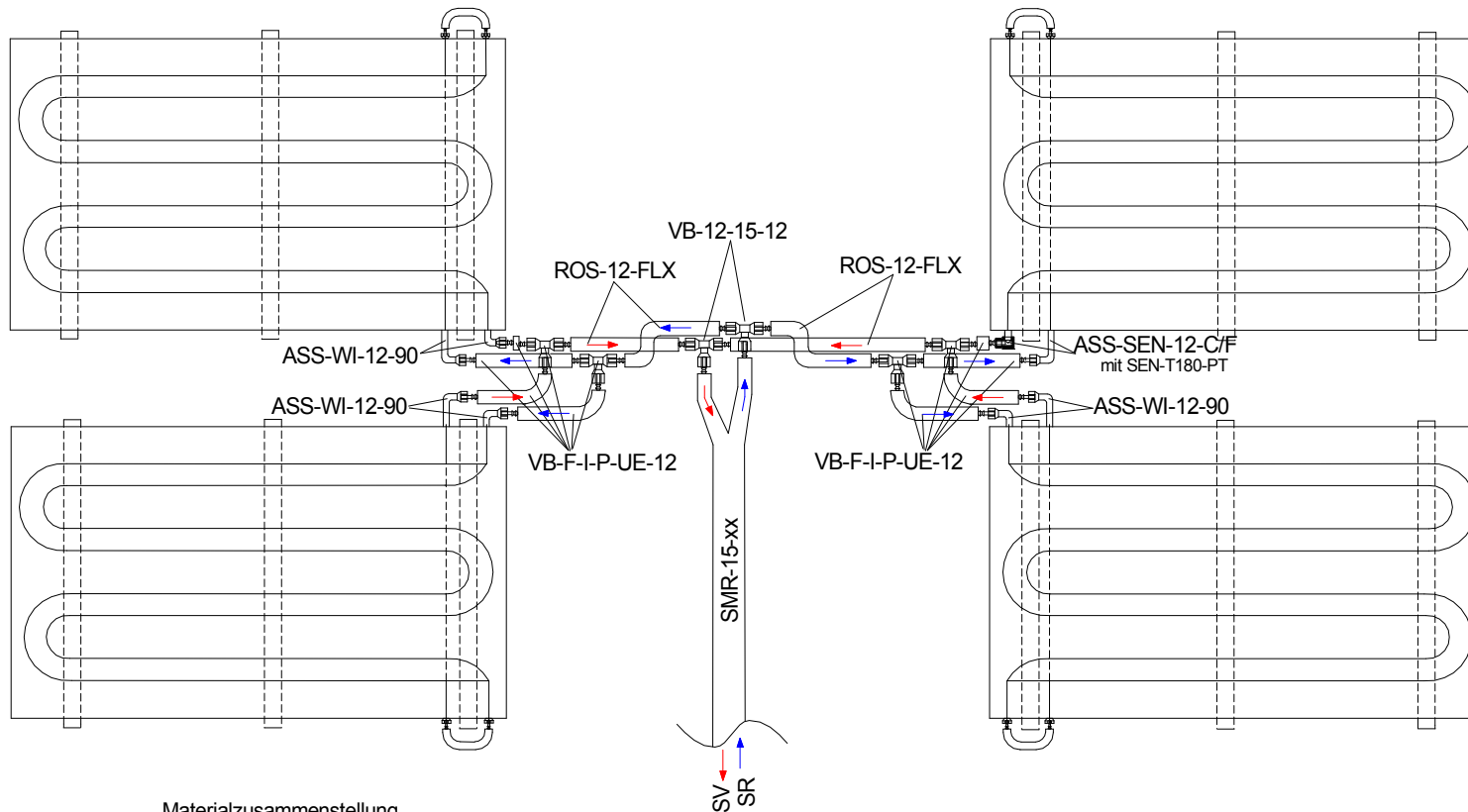
Materialzusammenstellung für die Aufdachmontage F-653-I:

4 x F-653-I-AR	Art.-Nr. 24803
4 x SNS-AD-F-3	Art.-Nr. 26939
4 x ADH-U-3	Art.-Nr. 25981
2 x VB-F-I-PN-12	Art.-Nr. 27067
2 x ROS-12-FLX	Art.-Nr. 28296
1 x ASS-SEN-12-C/F	Art.-Nr. 27112
1 x BLS-SEN	Art.-Nr. 03867
1 x VB 12-15-12	Art.-Nr. 27151

Diese Zusammenstellung gilt nur für die Belastungskategorie A. Bei Montage in einer anderen Belastungskategorie sind Anpassungen erforderlich

Bearbeiter: my	Datei: /4xF-xx3-I-AR nebeneinander	BV:	Maßstab	Anzahl der Seiten: 1	Seite: 1	Stand: 04.2021
<p>Das dargestellte Schema stellt einen Anlagenüberblick auf Basis der uns vorliegenden Informationen dar. Es ersetzt keine konkrete Planung. Im Übrigen weisen wir darauf hin, dass -für eine ordnungsgemäße Funktion der Anlage- die Vorgaben unserer Installations-, Bedienungs- und Wartungsanweisungen eingehalten werden müssen. Solvis-Hinweise zur Fremdkesselanbindung ersetzen nicht die Rücksprache mit dem Kesselhersteller.</p> <p style="text-align: center;">Achtung!</p> <p>Diese Skizze enthält nicht die zur fachgerechten Montage notwendigen Absperr- und Sicherheitsorgane. (bitte einschlägige Normen, Richtlinien und technische Regeln beachten)</p>			<p>Wir behalten uns für diese Zeichnung alle Urheberrechte vor. Ohne unsere schriftliche Genehmigung darf sie nicht vervielfältigt oder Dritten zugänglich gemacht werden.</p> <p>SOLVIS SOLVIS GmbH</p>		<p>Weitere Informationen finden Sie unter: http:// www.solvis.de</p>	

Hydraulische Verschaltung von 4x F-xx3-I-AR Aufdach Feld




Materialzusammenstellung für die Aufdachmontage F-553-I:

4 x F-553-I-AR	Art.-Nr. 25438
4 x SNS-AD-F-3	Art.-Nr. 26939
4 x ADH-U-3	Art.-Nr. 25981
2 x VB-F-I-P-UE-12	Art.-Nr. 27115
2 x ROS-12-FLX	Art.-Nr. 28296
1 x ASS-SEN-12-C/F	Art.-Nr. 27112
1 x BLS-SEN	Art.-Nr. 03867
1 x VB 12-15-12	Art.-Nr. 27151

Materialzusammenstellung für die Aufdachmontage F-653-I:

4 x F-653-I-AR	Art.-Nr. 24803
4 x SNS-AD-F-3	Art.-Nr. 26939
4 x ADH-U-3	Art.-Nr. 25981
2 x VB-F-I-P-UE-12	Art.-Nr. 27115
2 x ROS-12-FLX	Art.-Nr. 28296
1 x ASS-SEN-12-C/F	Art.-Nr. 27112
1 x BLS-SEN	Art.-Nr. 03867
1 x VB 12-15-12	Art.-Nr. 27151

Diese Zusammenstellung gilt nur für die Belastungskategorie A. Bei Montage in einer anderen Belastungskategorie sind Anpassungen erforderlich

Bearbeiter: kdl / my	Datei: /4xF-xx3-I Feld	BV:	Maßstab	Anzahl der Seiten: 1	Seite: 1	Stand: 04.2021
<p>Das dargestellte Schema stellt einen Anlagenüberblick auf Basis der uns vorliegenden Informationen dar. Es ersetzt keine konkrete Planung. Im Übrigen weisen wir darauf hin, dass -für eine ordnungsgemäße Funktion der Anlage- die Vorgaben unserer Installations-, Bedienungs- und Wartungsanweisungen eingehalten werden müssen. Solvis-Hinweise zur Fremdkesselanbindung ersetzen nicht die Rücksprache mit dem Kesselhersteller. Achtung!</p> <p>Diese Skizze enthält nicht die zur fachgerechten Montage notwendigen Absperr- und Sicherheitsorgane. (bitte einschlägige Normen, Richtlinien und technische Regeln beachten)</p>			<p>Wir behalten uns für diese Zeichnung alle Urheberrechte vor. Ohne unsere schriftliche Genehmigung darf sie nicht vervielfältigt oder Dritten zugänglich gemacht werden. SOLVIS GmbH</p>			
<p>Weitere Informationen finden Sie unter: https:// www.solvis.de</p>						