

Aufdachhalter ADH-W – Montage

Für das Welldach

| | |
|--|----------|
| 1 Lieferumfang | 2 |
| 2 Dachunterkonstruktion | 2 |
| 3 Montage | 3 |
| 3.1 Aufdachhalter parallel zum Sparren | 3 |
| 3.2 Aufdachhalter quer zum Sparren | 3 |
| 3.3 Halteschiene | 4 |

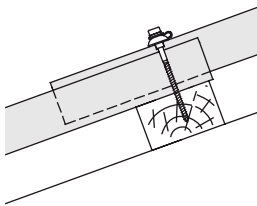


Ergänzende Angaben für die Montage zu Statik, Abmessungen u. a. finden Sie in der Kollektor-Montageanleitung (den Befestigungssätzen und dem Kollektor beiliegend).

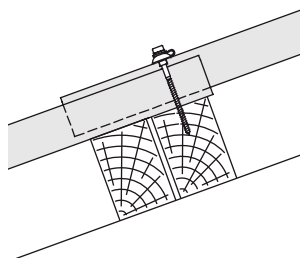
1 Lieferumfang



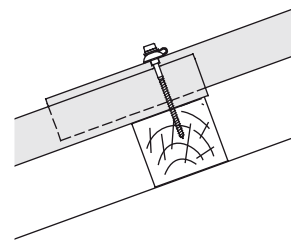
2 Dachunterkonstruktion



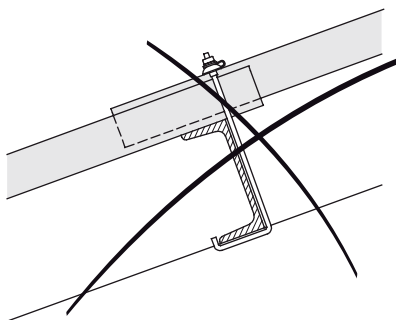
Latte auf Sparren



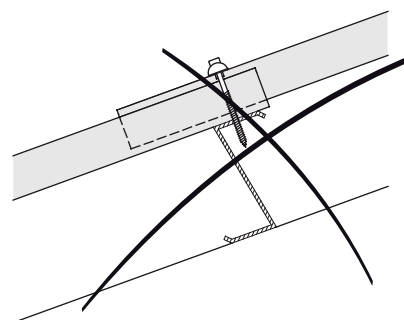
Koppellatte auf Sparren



Pfette (min. 60 x 60 mm)



Stahlträger



Gekanteter Blechträger

3 Montage

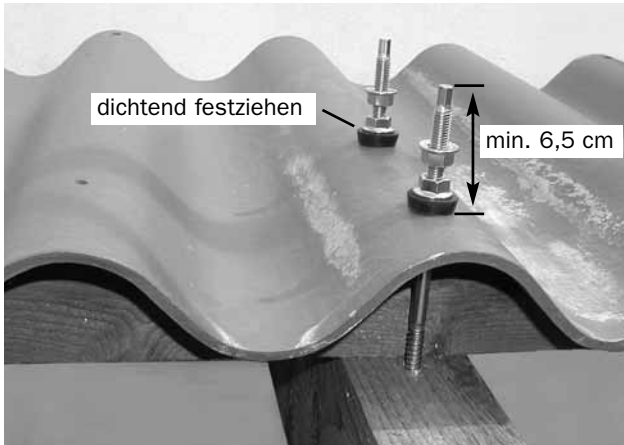


Für Anzahl und Abstände der Aufdachhalter siehe die Kollektor-Montageanleitung.

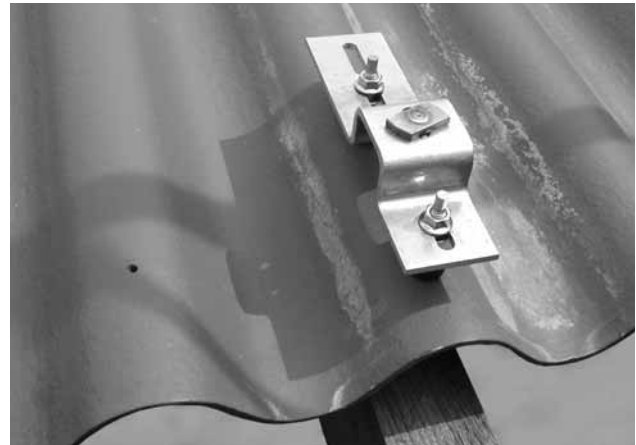


Immer vorbohren für
 Latte oder Pfette: 6 mm
 Wellplatte: 13 mm (Steinbohrer)

3.1 Aufdachhalter parallel zum Sparren



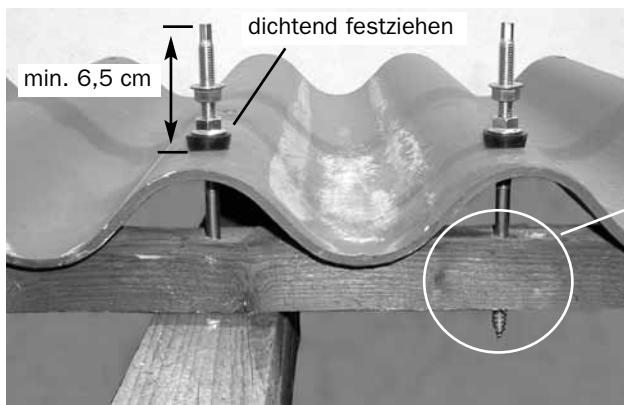
Stockschrauben gesetzt



Aufdachhalter verschraubt

3.2 Aufdachhalter quer zum Sparren

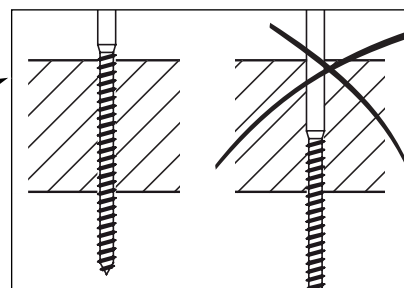
1. Schrauben 1 x in den Sparren, 1 x in die Latte



Stockschrauben gesetzt

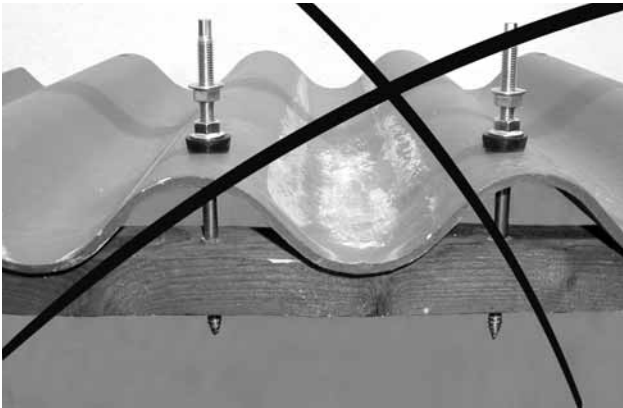


Höhe der Latte min. 40 mm !

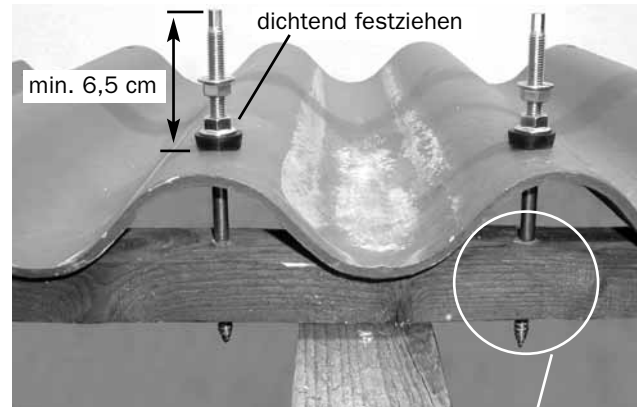


Aufdachhalter verschraubt

2. Stockschrauben 2 x in die Latte oder Pfette

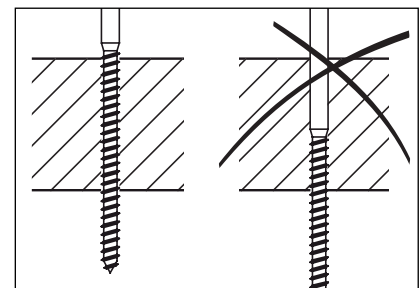


Verboten: Stockschrauben neben dem Sparren gesetzt



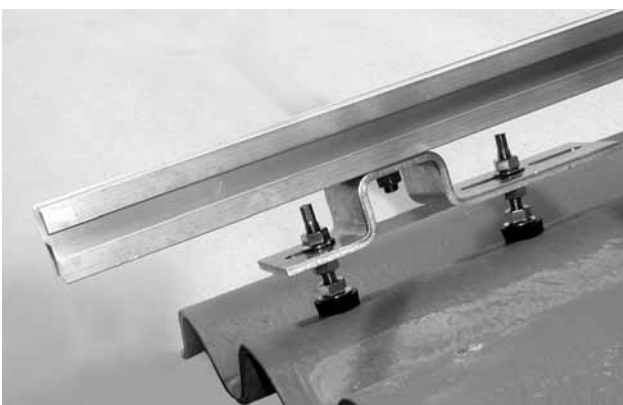
Stockschrauben immer so dicht wie möglich am Sparren setzen!

**! Höhe der Latte min. 40 mm !
Höhe der Pfette min. 60 mm !**



Aufdachhalter verschraubt

3.3 Halteschiene



Halteschiene am Aufdachhalter verschraubt

i Die Halteschiene kann je nach Kollektortyp auch quer zum Sparren gesetzt sein (hier nicht gezeigt).

Weiter mit der Montage der Halteschienen in der Kollektor-Montageanleitung.